



# NIKA-Parvekekaidejärjestelmä

## Tekninen aineisto

**NIKA**   
*For a brighter day!*

**26.09.2012**



# Iloa, valoa ja mukavaa yhdessäoloa

NIKA-Alumiinikaide toimii hyvin itsenäisenä kaideratkaisuna tai yhdessä NIKA-Parvekelasituksen kanssa. Värejä ja mahdollisuuksia riittää, sillä verhousmateriaaliksi voit valita lasia, rakennuslevyä, peltiä tai mitä keksitkin. Verhousmateriaali voidaan sijoittaa joko kaiteen sisäpuolelle, kaidetolppien väliin tai kaiteen ulkoreunalle. Kaiteen ilmettä voidaan muokata suunnittelijan tai arkkitehdin toiveiden mukaisesti hyvin monin tavoin.

**NIKA**<sup>ti</sup>  
*For a brighter day!*

## NIKA-Parvekekaidejärjestelmä

NIKA-Parvekekaidejärjestelmä valmistetaan tarkkaan suunnitelluista alumiiniprofiileista. Järjestelmän rakenteeseen kuuluvat pystytolpat sekä käsijohteet ja paarteet, joihin kiinnitetään kohteeseen suunniteltu verhousmateriaali, joka on usein lasia. Käytettävissä on useita erilaisia profiileja ja verhousmateriaaleja riippuen parvekkeen arkkitehtuurista ja rakenteesta.

NIKA-Parvekekaidejärjestelmä on suunniteltu yhteensopivaksi NIKA-Parvekelasitusjärjestelmän kanssa. Kaidejärjestelmää voidaan käyttää myös ilman parvekelasitusta.

Kaidejärjestelmää voidaan käyttää sekä uudis-, että saneerauskohteissa. Kaidejärjestelmän ja lasitusjärjestelmän avulla voidaan korostaa rakennuksen arkkitehtonisia piirteitä tai päivittää julkisivu nykyaikaiseksi kokonaisuudeksi, joka suojaa rakenteita ja säästää energiaa



# Materiaalit, tarvikkeet, hankinta ja käyttö

## 1. MATERIAALIT

Alumiiniprofiilit on valmistettu alumiiniseoksesta EN AW-6063T. Kaikki kaiteisiin liittyvät alumiini-profiilit maalataan julkisivupolyesterimaalilla kohdekohtaisesti RAL-värikartaston värillä.

Kaiteen verhous on usein lasia. Käytettävä lasi on pääsääntöisesti 4+4 laminoitu turvalasia. Lasityyppejä on useita eri sävyjä parvekkeen arkkitehtuurin mukaan.

Tiivisteet ovat EPDM-kumia ja muoviosat ovat erikoisvahvistettua muovia. Tuotteiden väri on musta.

Ruostumattomasta tai sinkitystä teräksestä valmistetut jalat ovat maalattu värisävyyden RAL 9016 tai RAL 7024. Kaikki kiinnitys- ja pienmateriaalit ovat valmistettu säänkestävistä materiaaleista, kuten alumiinista ja ruostumattomasta teräksestä.

Kaiteen ilmettä voidaan muokata suunnittelijan toiveiden mukaisesti hyvin monin tavoin. Kaiteet suunnitellaan ja materiaalit valitaan aina yksilöllisesti talon ilmeeseen ja parvekeratkaisuun sopivaksi.

## 2. ELEMENTTIEN SUUNNITTELU, RAKENNE JA KIINNITYS

Kaide-elementtien suunnittelu sisältää tarvittavat rakennesuunnitelmat ja viranomaisvaatimusten mukaiset rakennelaskelmat. Rakennesuunnittelussa otetaan huomioon rakenteiden kuormitusmäärysten lisäksi myös mahdollisen lasituksen aiheuttamat kuormitukset.

Parvekekaidejärjestelmä kiinnitetään parvekelaatan yläpintaan (kaidetolpanjalka) tai otsapintaan (hattukiinnike). Tarvittaessa kaide tuetaan vaakatuettuna päistään parvekkeen pieliteunaan siihen soveltuvilla kiinnitystuotteilla.

Kiinnitys suoritetaan kierretangoilla jotka on kemiallisesti ankkuroitu tai pulttiliitoksin laatassa oleviin valuankkureihin. Ankkurien sijoituksissa noudatetaan Suomen Betoniyhdistys ry:n julkaisemia ohjeita koskien mm. sallittuja veto- ja leikkausrasituksia sekä minimireunaetäisyyksiä betonissa.

Tolppajakoon vaikuttavat mahdolliset kuormitukset, kaidetolppien ominaisuudet, ulkonäkö ja kiinnitysmenetelmät. Yleisesti tolppajako on välillä 700–1300 mm.

Valumavedet ohjataan tarvittaessa vesipelleillä rakenteista poispäin. Kulmapelleillä tehdään tarvittaessa rakojen peittäminen ja siistiminen käyttäjystävälliseksi. Vesi- ja kulmapellit ovat 0,5–0,7 mm:n paksuisia, RR-kartaston mukaan sävytettäviä muovipinnoitteisia teräsohutlevyjä, jotka valmistetaan kohdekohtaisesti.

## 3. TOIMITUS

Tuotteet toimitetaan aina valmiiksi asennettuna. Kotimaiset NIKA-Parvekekaidejärjestelmät suunnitellaan ja valmistetaan yksilöllisesti Lasimies Oy:ssä Lahdessa, josta ne toimitetaan suoraan kohteisiin. Kaiteen lasitus tapahtuu pääsääntöisesti työmaalla kaiteen asennuksen yhteydessä.

#### **4. TUULETUS**

Rakenteilla pyritään siihen, että parveke on kohtuullisen tiivis ilmavirtauksia, vettä, lunta ja pölyä vastaan. Tuuletus varmistetaan sillä että rakenteissa on rakoja, joita ei saa tiivistää parvekkeen tuulettavuuden kannalta. Rakenteet eivät tee parveketta vesitiiviiksi joka kannattaa ottaa huomioon, kun parveketta varustellaan ja kalustetaan.

#### **5. PAIKKAMAALAUKSET JA LASIN VAIHTO**

Alumiiniosia voidaan paikkamaalata joko kynä- tai spraymaalilla. Kiilto ei kuitenkaan ole sama kuin tehdasvalmistetussa maalauksessa ja sävy voi hieman vuosien kuluessa muuttua. Rikkoontuneen lasin vaihtaa aina NIKA-Lasitus Oy tai sen osoittama jälleenmyyjä/asentaja. Lasit tulee aina mitata tätä ennen edellä mainittujen tahojen toimesta. Laseja tai muita verhouselementtejä ei saa irrottaa profiileistaan kuin edellä mainitut tahot.

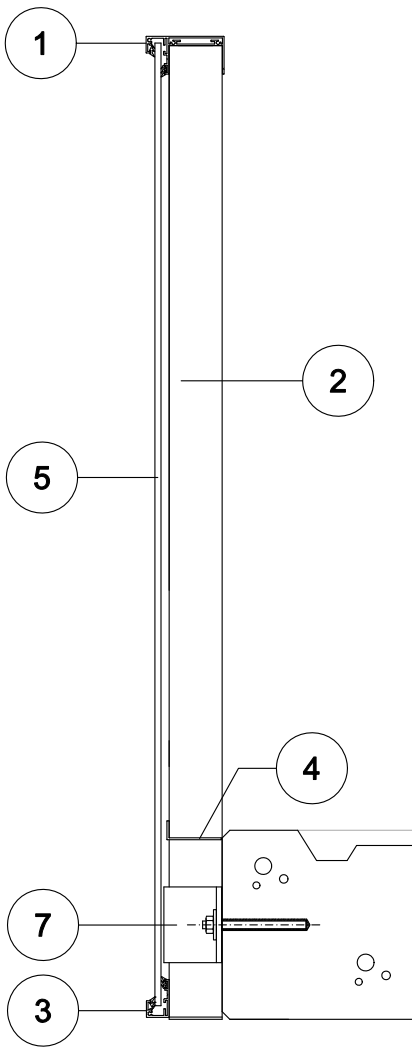
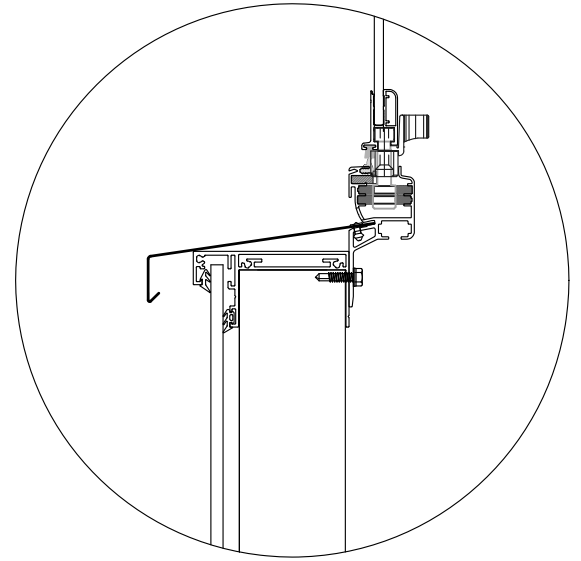
#### **6. PESU**

Profiilit ja lasien pinnat on suositeltavaa aika ajoin puhdistaa vedellä ja neutraalilla pesuaineella (normaalit ikkunanpesuaineet sopivat hyvin). Hankausnesteitä tai hankaavia kankaita ei saa käyttää, jotta profiilipinnat ja lasit eivät naarmuuntuisi.

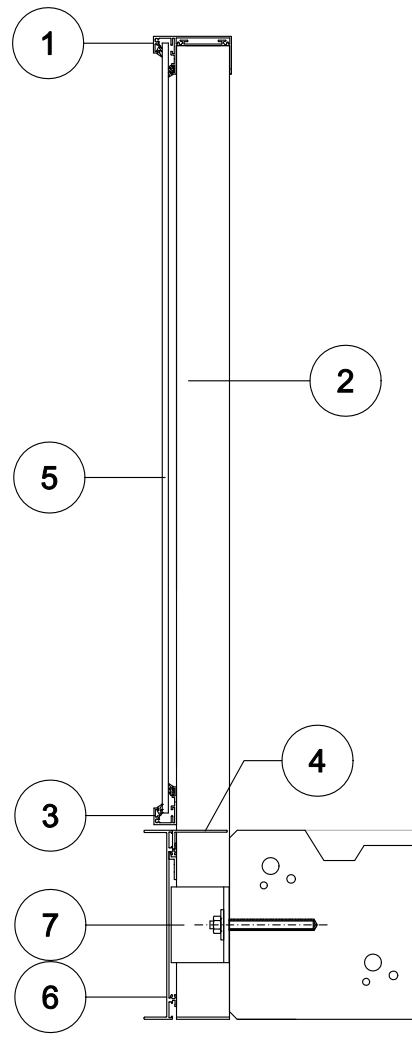
NIKA-Parvekekaidejärjestelmä soveltuu hyvin kaikenmuotoisille kerros- ja pientalojen parvekkeille, joihin tarvitaan yksilöllinen ja turvallinen kaideratkaistu.

**Yksilöllistä suunnittelua, runsaasti vaihtoehtoja.**

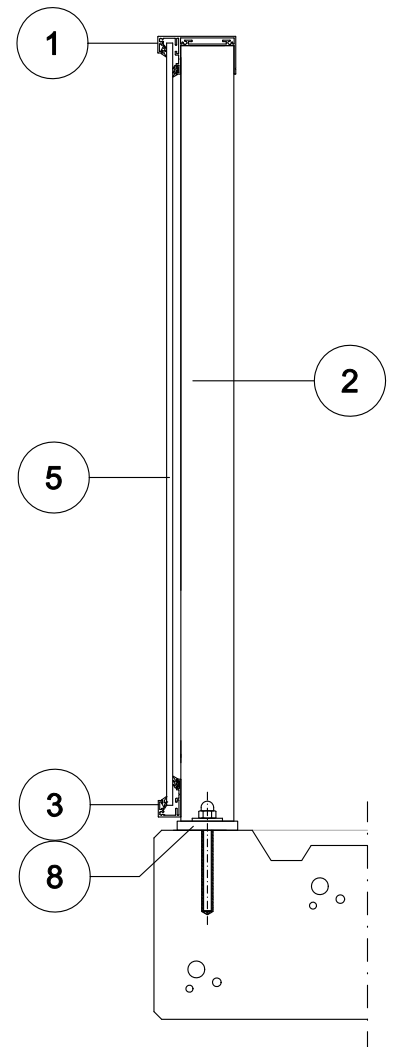
Mahdollisen parvekelasituksen  
kaideliittymä (MK 1:5)



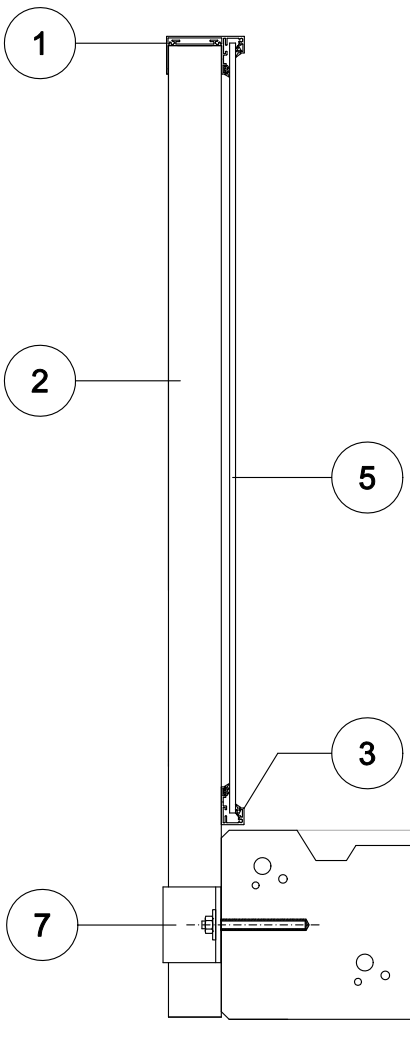
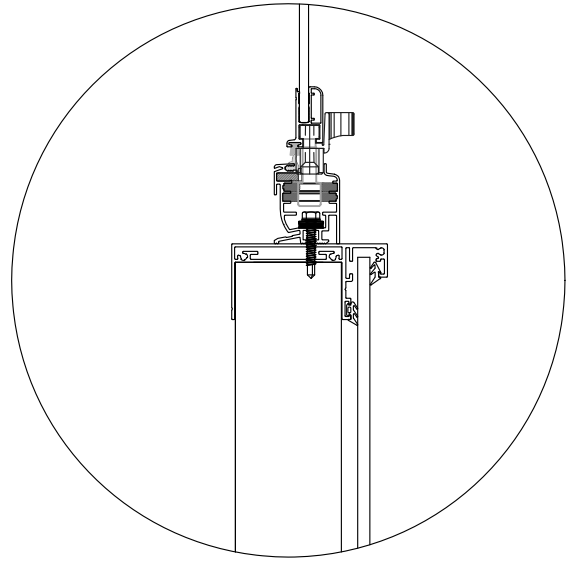
- 1. Käsijohde; 3120
- 2. Kaidetolppa; 3000
- 3. Lasipaarre; 3050 tai 3060
- 4. Varvaslista; 3350



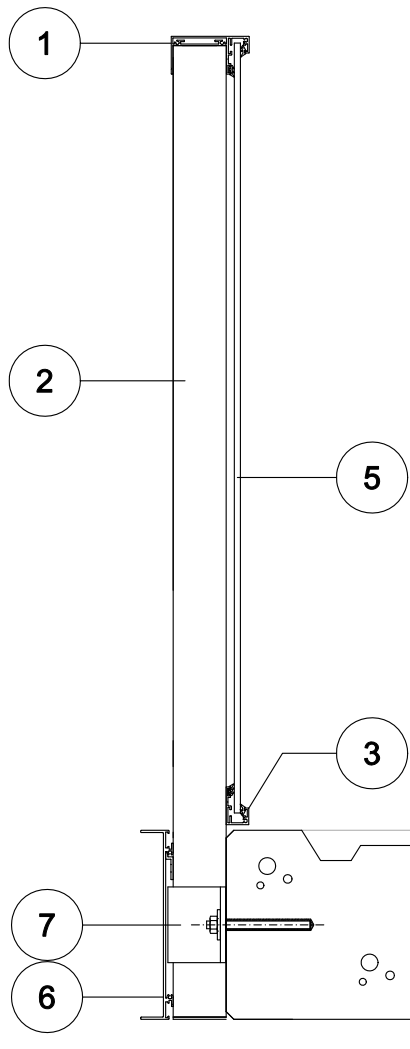
- 5. Kaidelasi; (4+4) tai kaidelevy
- 6. C-profiili; 3610 (200mm) tai 3600 (250mm)
- 7. Hattukiinnike; 3301 (/3302) + kemiallinen ankkuri
- 8. Kaidetolpan jalka + kemiallinen ankkuri



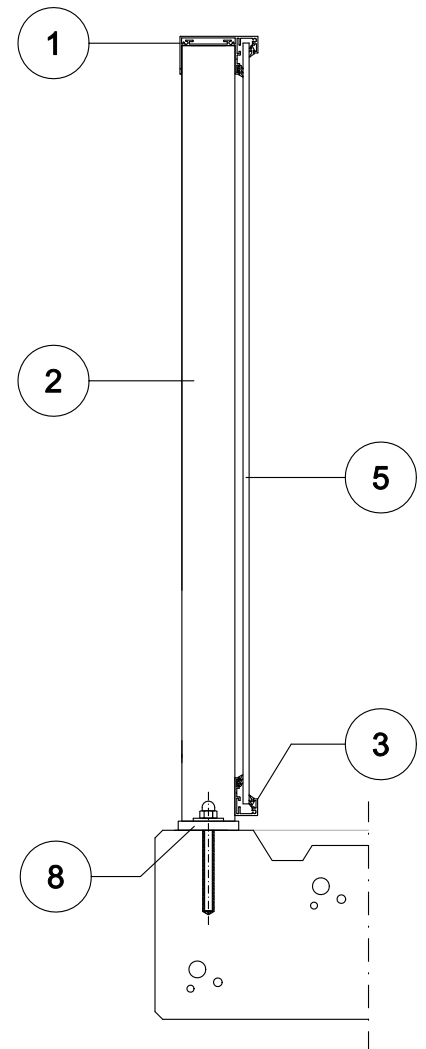
Mahdollisen parvekelasituksen  
kaideliittymä (MK 1:5)



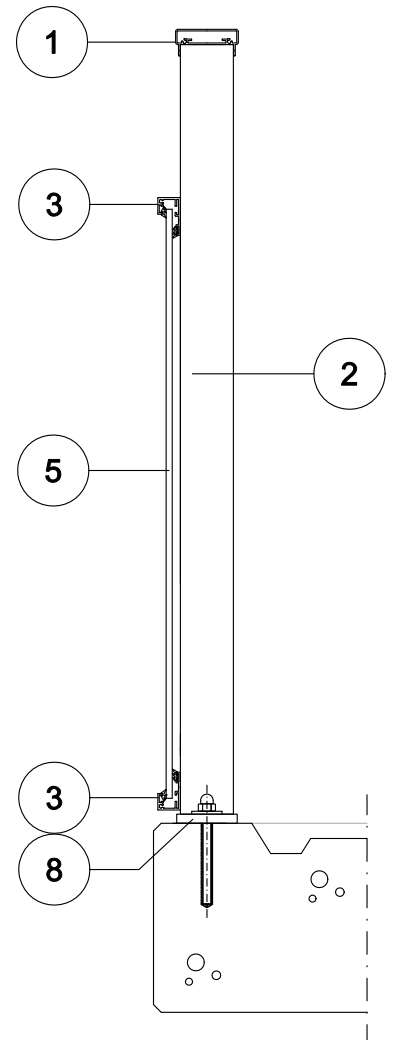
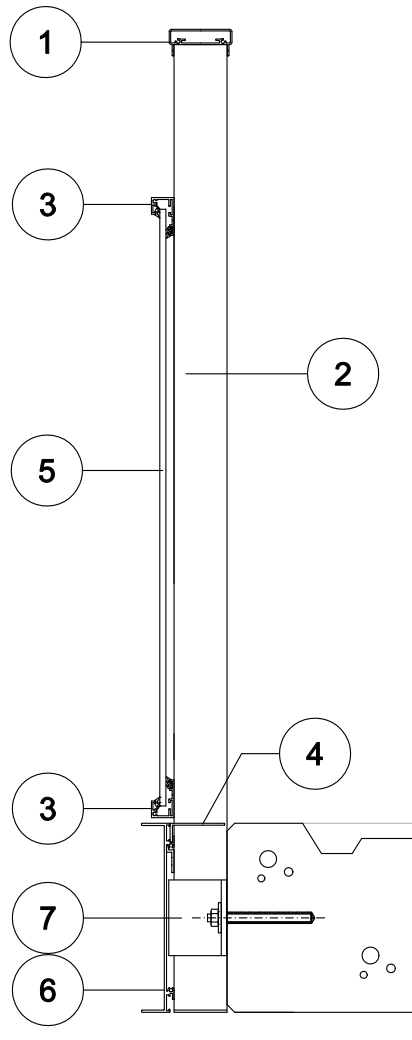
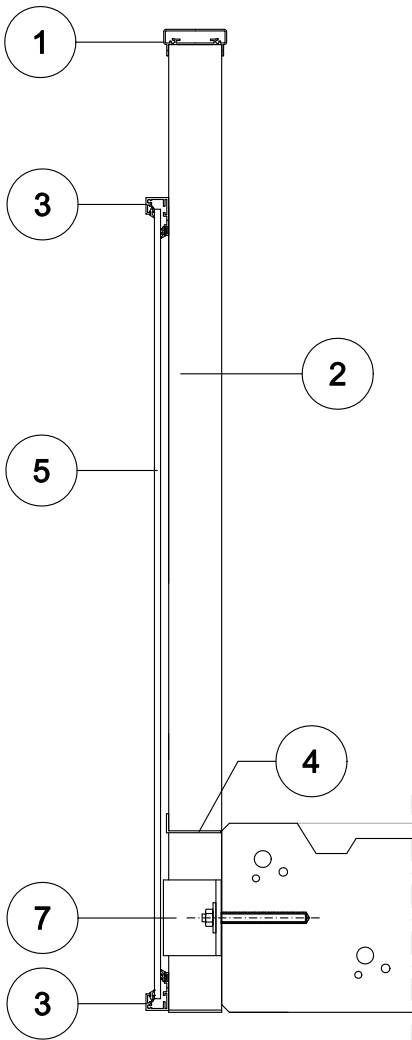
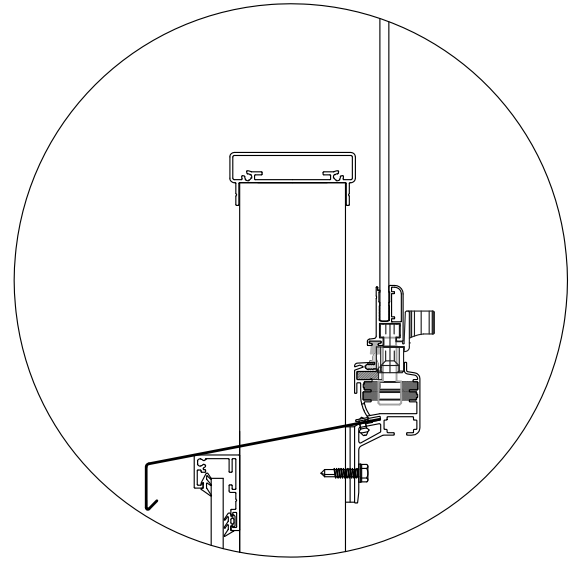
- 1. Käsijohde; 3120
- 2. Kaidetolppa; 3000
- 3. Lasipaarre; 3050 tai 3060
- 4. Varvaslista; 3350



- 5. Kaidelasi; (4+4) tai kaidelevy
- 6. C-profiili; 3610 (200mm) tai 3600 (250mm)
- 7. Hattukiinnike; 3301 (/3302) + kemiallinen ankkuri
- 8. Kaidetolpan jalka + kemiallinen ankkuri



Mahdollisen parvekelasituksen  
kaideliittymä (MK 1:5)

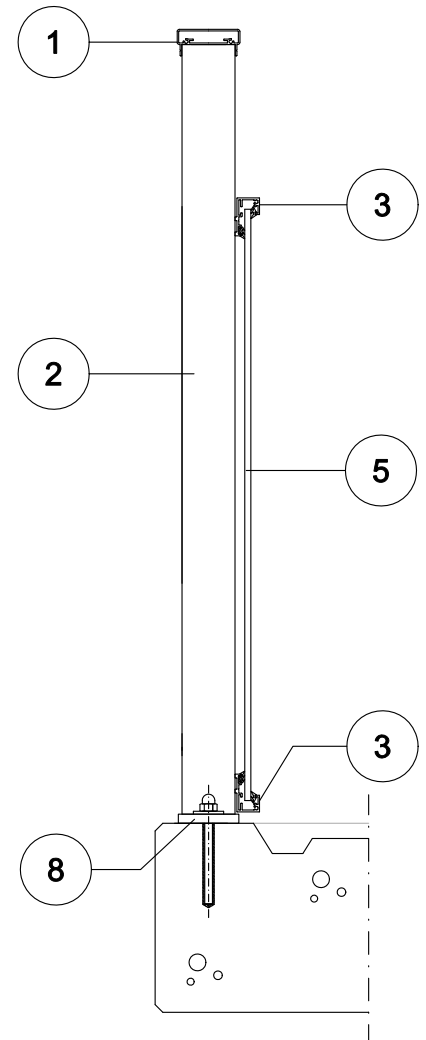
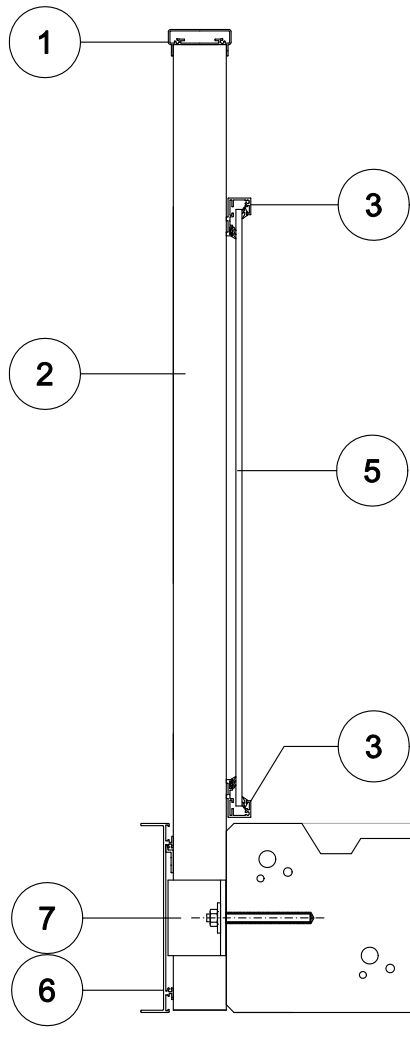
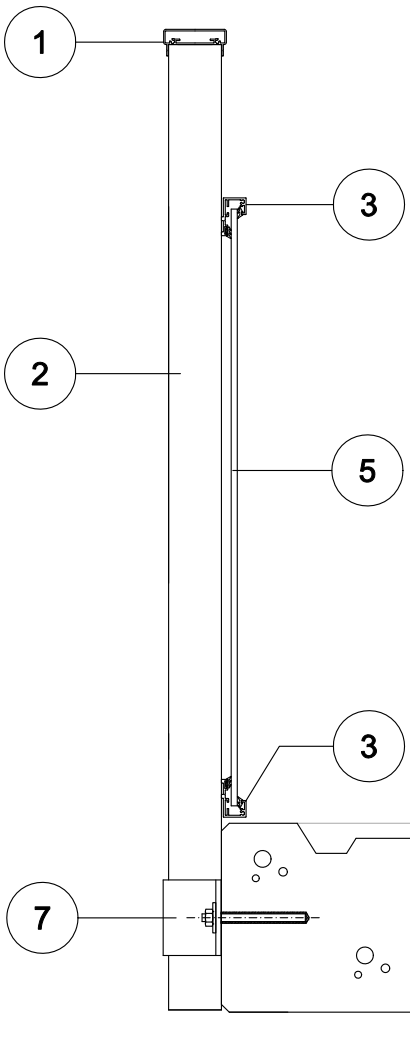
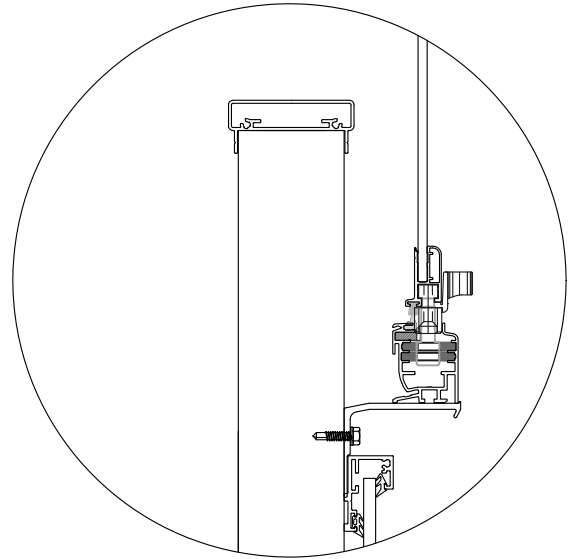


- 1. Käsijohde; 3100
- 2. Kaidetolppa; 3000
- 3. Lasipaarre; 3050 tai 3060
- 4. Varvaslista; 3350

- 5. Kaidelasi; (4+4) tai kaidelevy
- 6. C-profiili; 3610 (200mm) tai 3600 (250mm)
- 7. Hattukiinnike; 3301 (/3302) + kemiallinen ankkuri
- 8. Kaidetolpan jalka + kemiallinen ankkuri



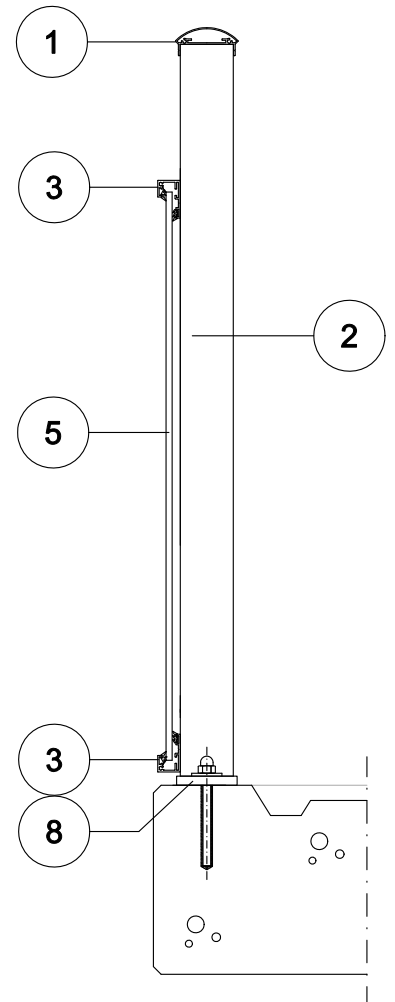
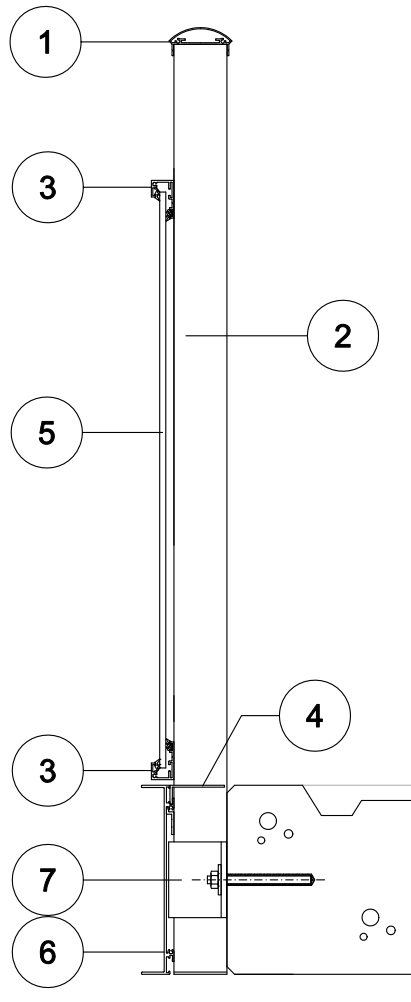
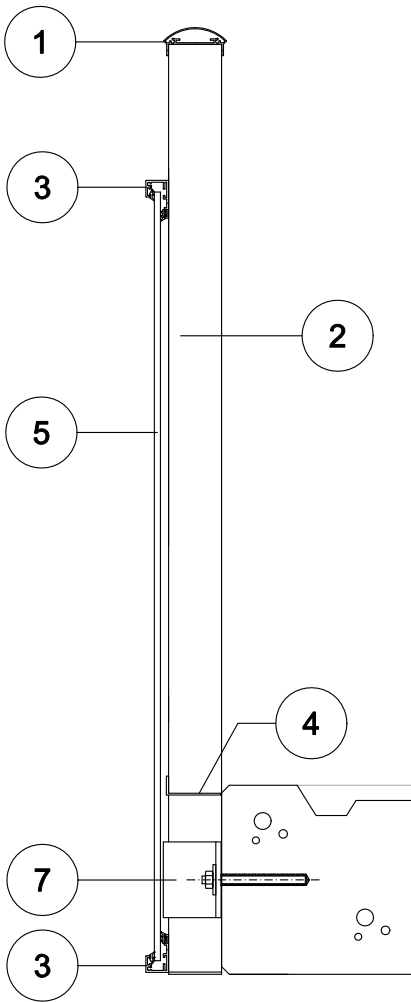
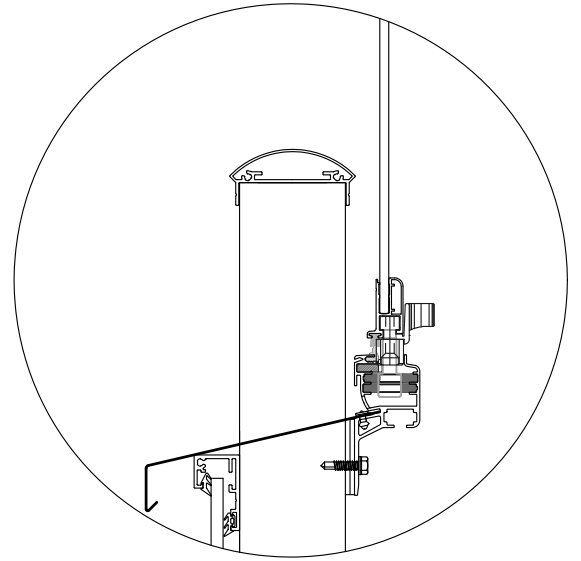
Mahdollisen parvekelasituksen  
kaideliittymä (MK 1:5)



- 1. Käsijohde; 3100
- 2. Kaidetolppa; 3000
- 3. Lasipaarre; 3050 tai 3060
- 4. Varvaslista; 3350

- 5. Kaidelasi; (4+4) tai kaidelevy
- 6. C-profiili; 3610 (200mm) tai 3600 (250mm)
- 7. Hattukiinnike; 3301 (/3302) + kemiallinen ankkuri
- 8. Kaidetolpan jalka + kemiallinen ankkuri

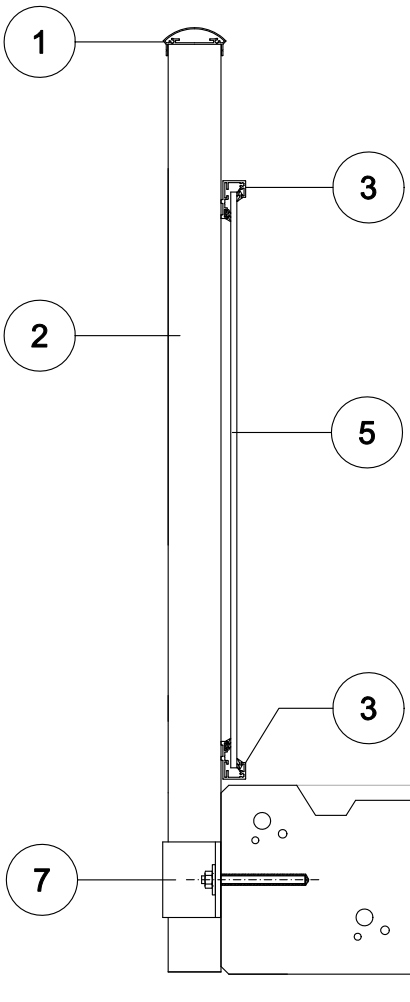
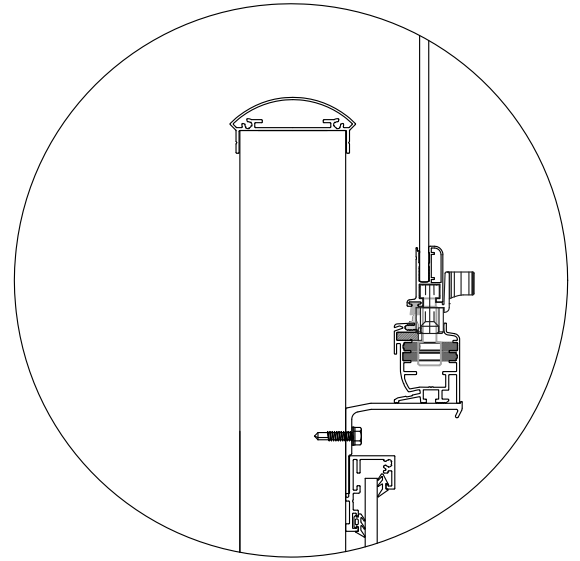
Mahdollisen parvekelasituksen  
kaideliittymä (MK 1:5)



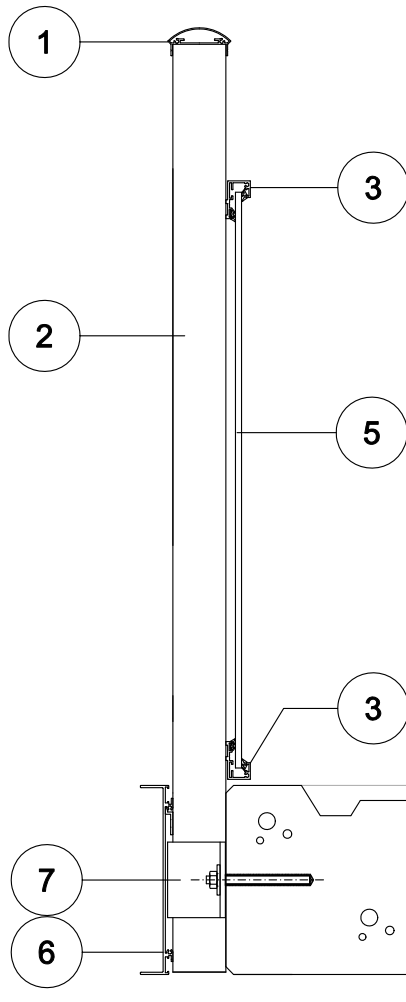
- 1. Käsijohde; 3110
- 2. Kaidetolppa; 3000
- 3. Lasipaarre; 3050 tai 3060
- 4. Varvaslista; 3350

- 5. Kaidelasi; (4+4) tai kaidelevy
- 6. C-profiili; 3610 (200mm) tai 3600 (250mm)
- 7. Hattukiinnike; 3301 (/3302) + kemiallinen ankkuri
- 8. Kaidetolpan jalka + kemiallinen ankkuri

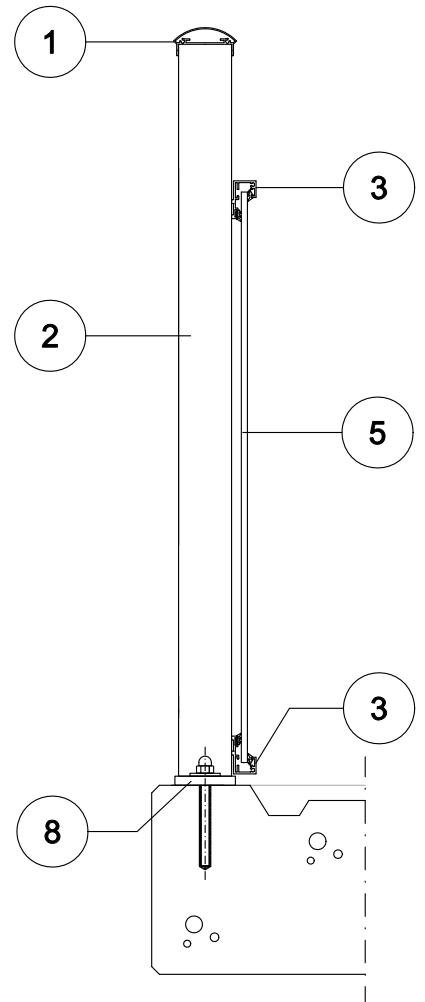
Mahdollisen parvekelasituksen  
kaideliittymä (MK 1:5)

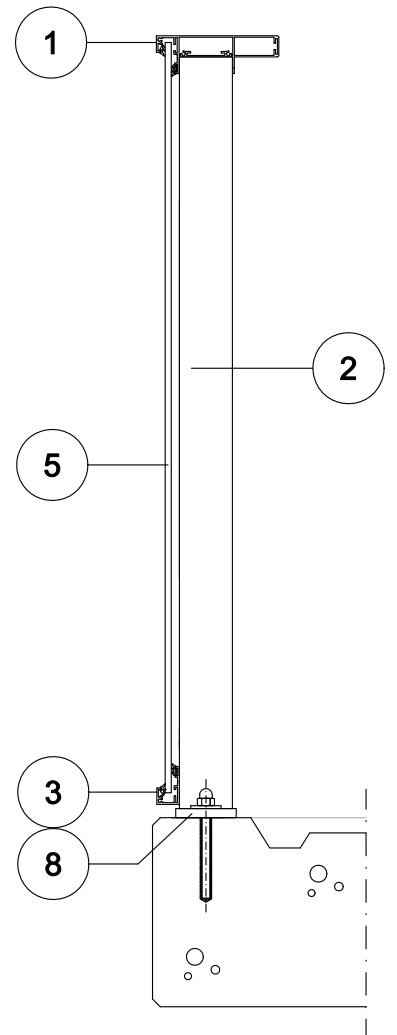
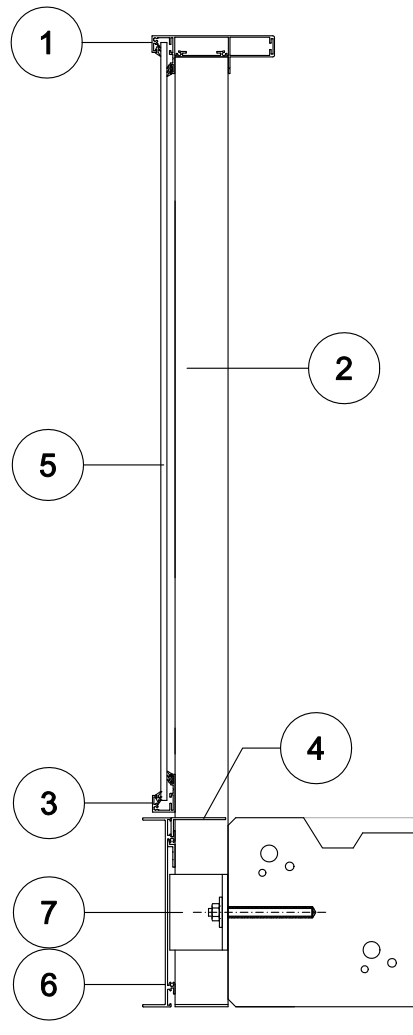
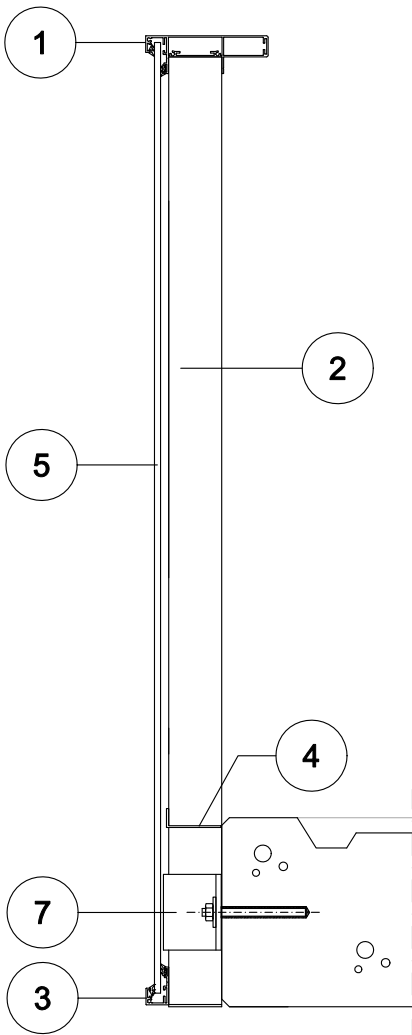
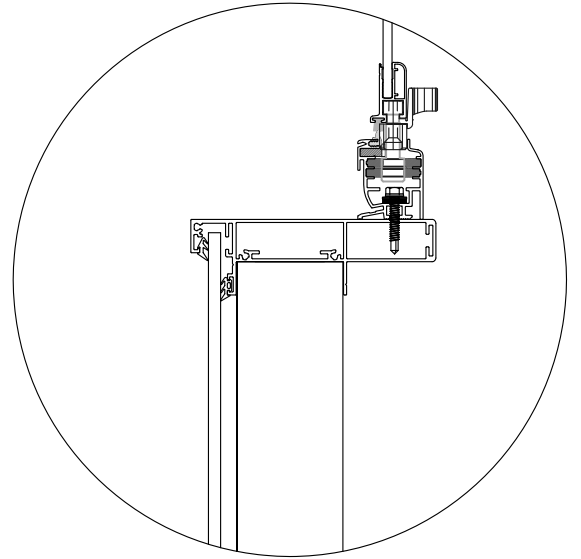
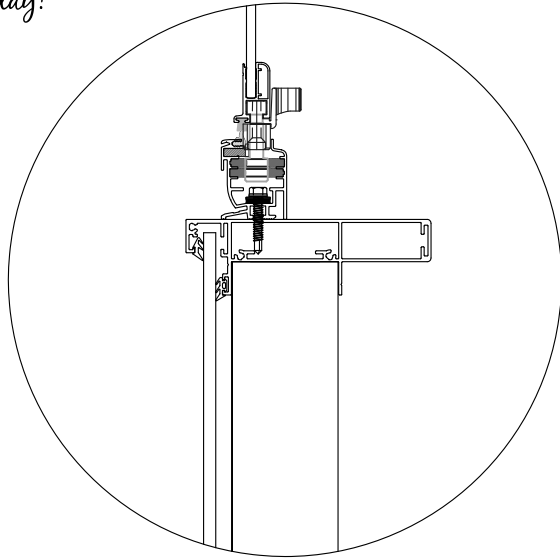


- 1. Käsijohde; 3110
- 2. Kaidetolppa; 3000
- 3. Lasipaarre; 3050 tai 3060
- 4. Varvaslista; 3350



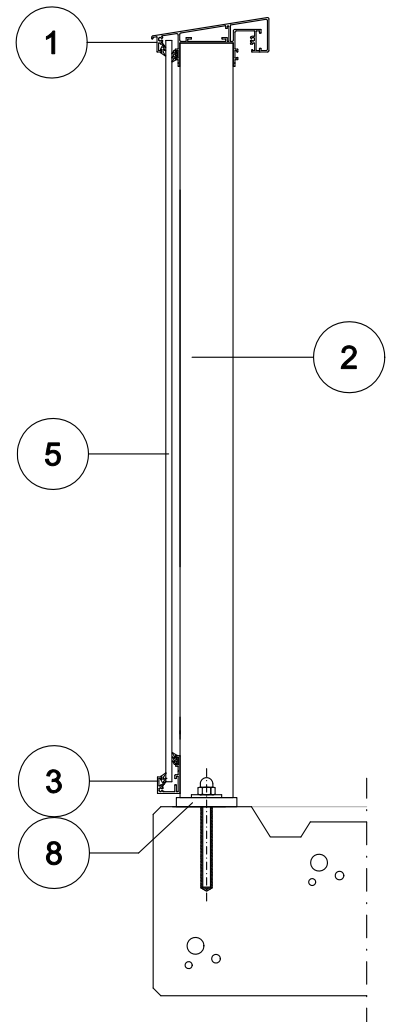
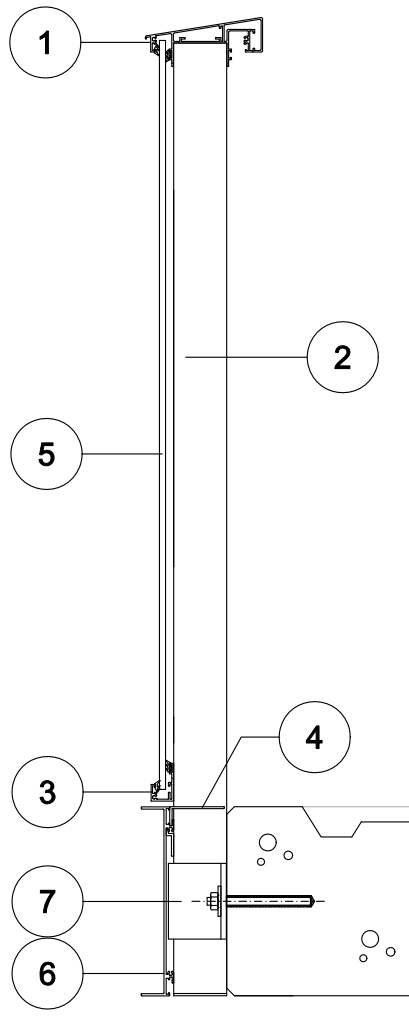
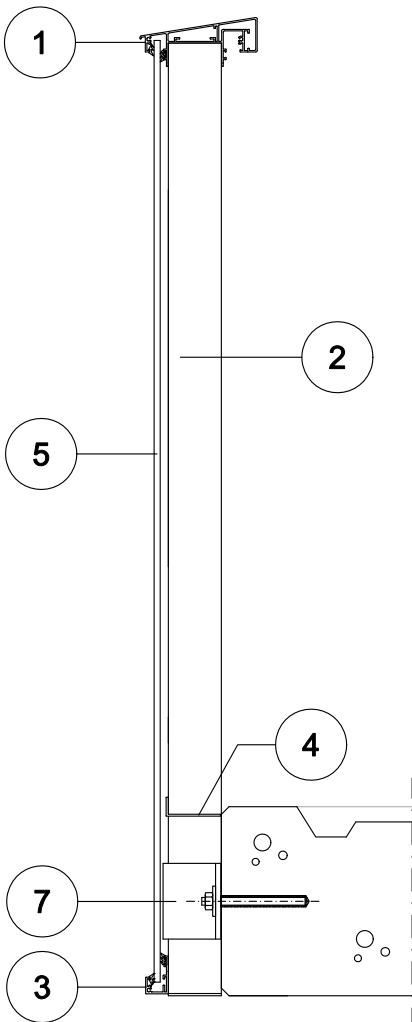
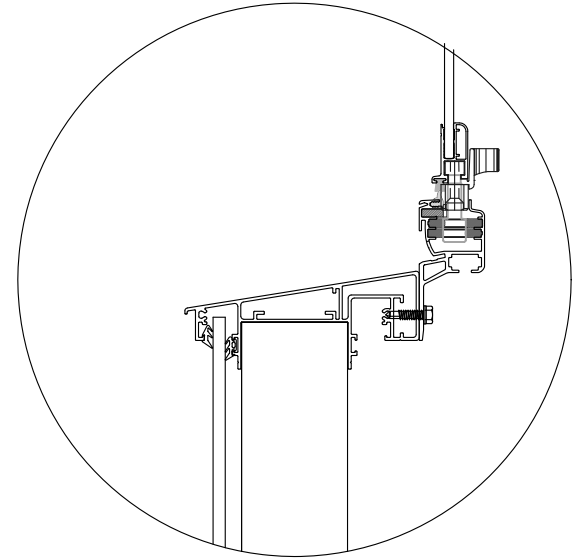
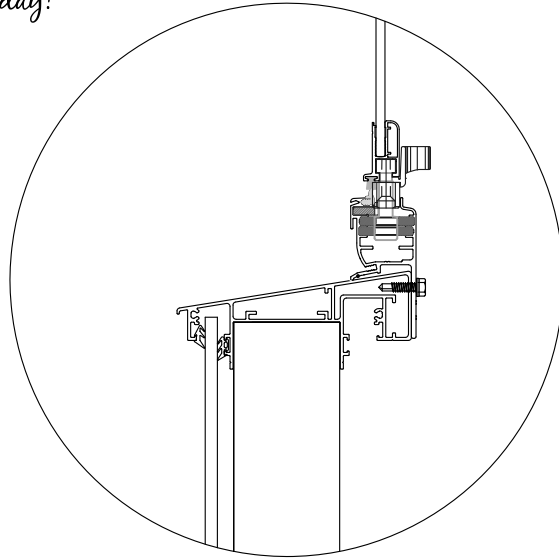
- 5. Kaidelasi; (4+4) tai kaidelevy
- 6. C-profiili; 3610 (200mm) tai 3600 (250mm)
- 7. Hattukiinnike; 3301 (/3302) + kemiallinen ankkuri
- 8. Kaidetolpan jalka + kemiallinen ankkuri





- 1. Käsijohde; 3140
- 2. Kaidetolppa; 3000
- 3. Lasipaarre; 3050 tai 3060
- 4. Varvaslista; 3350

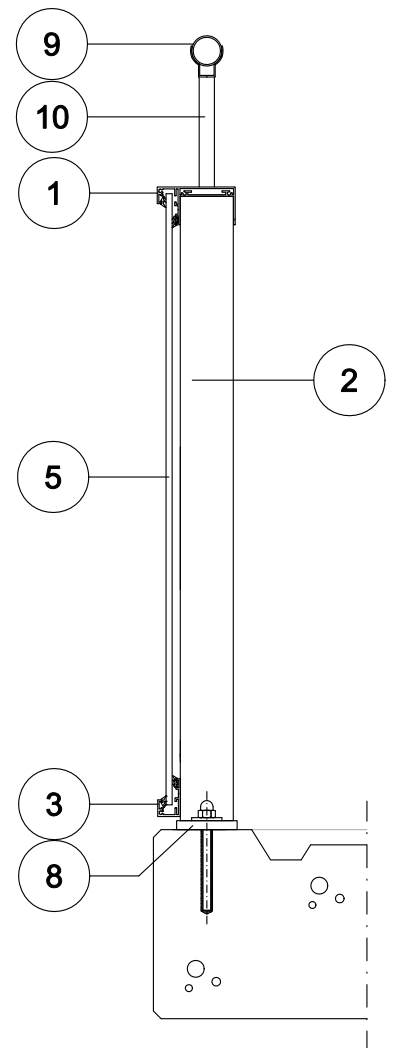
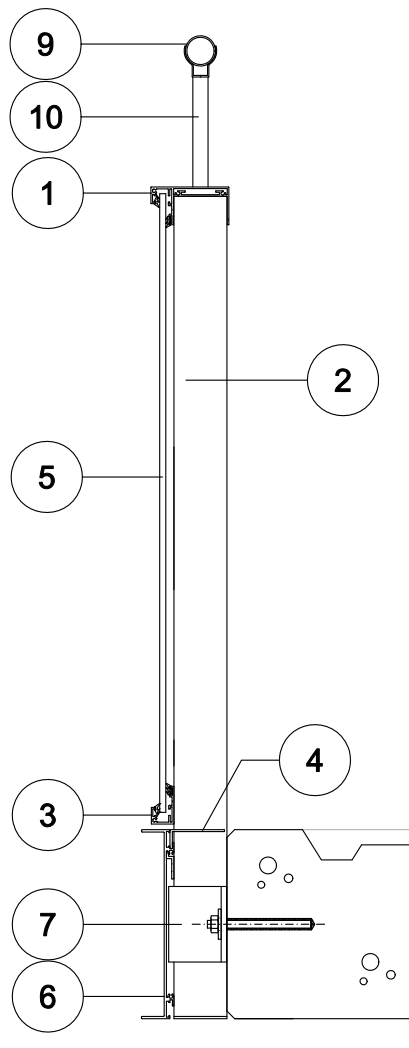
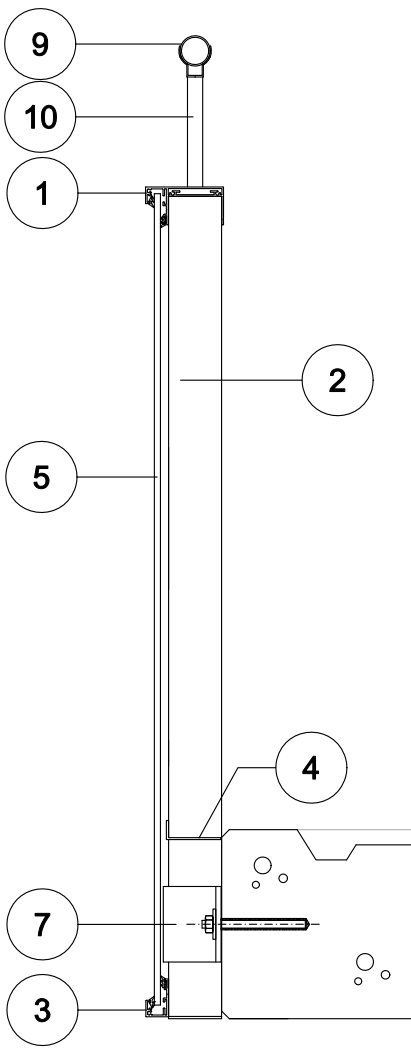
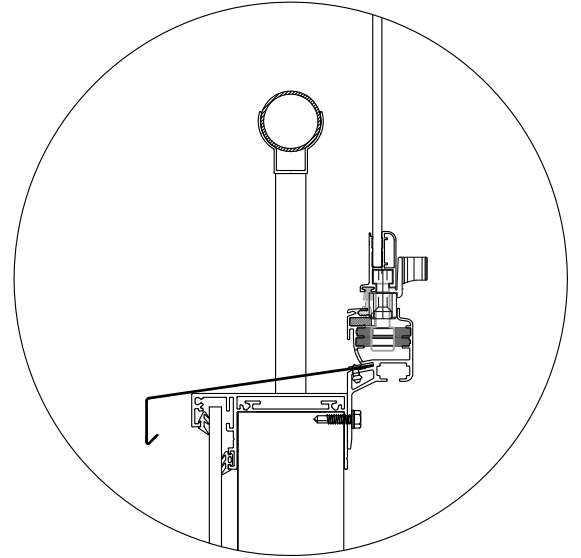
- 5. Kaidelasi; (4+4) tai kaidelevy
- 6. C-profiili; 3610 (200mm) tai 3600 (250mm)
- 7. Hattukiinnike; 3301 (/3302) + kemiallinen ankkuri
- 8. Kaidetolpan jalka + kemiallinen ankkuri



- 1. Käsijohde; 3150
- 2. Kaidetolppa; 3000
- 3. Lasipaarre; 3050 tai 3060
- 4. Varvaslista; 3350

- 5. Kaidelasi; (4+4) tai kaidellevy
- 6. C-profiili; 3610 (200mm) tai 3600 (250mm)
- 7. Hattukiinnike; 3301 (/3302) + kemiallinen ankkuri
- 8. Kaidetolpan jalka + kemiallinen ankkuri

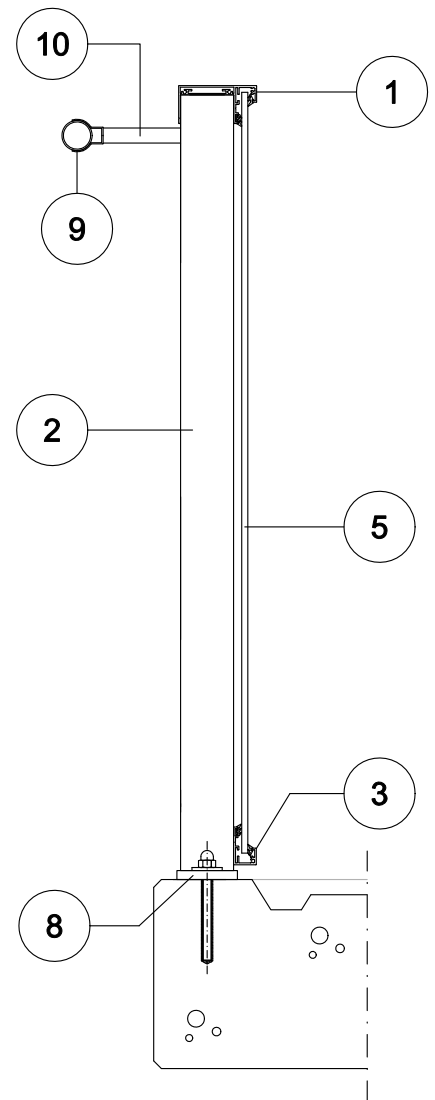
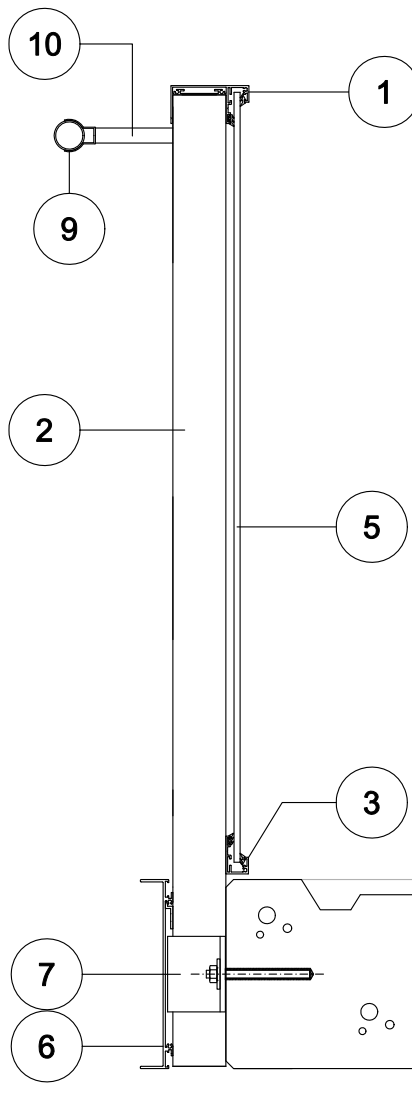
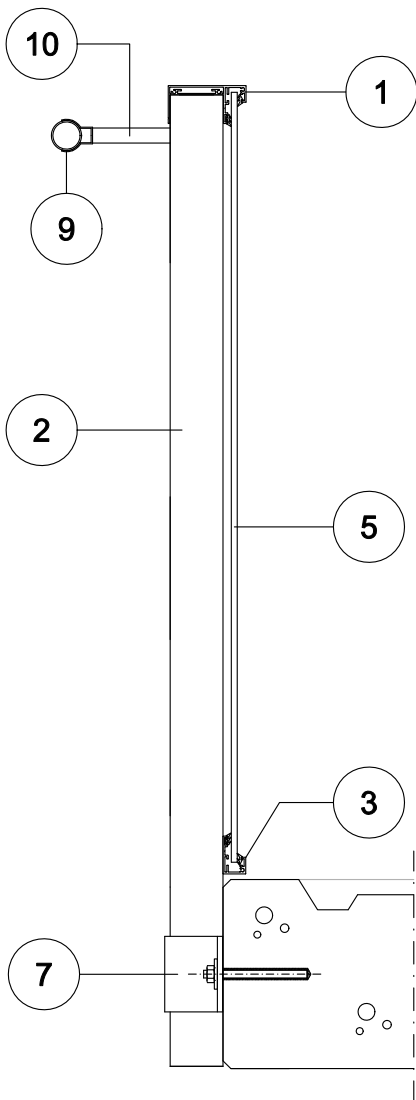
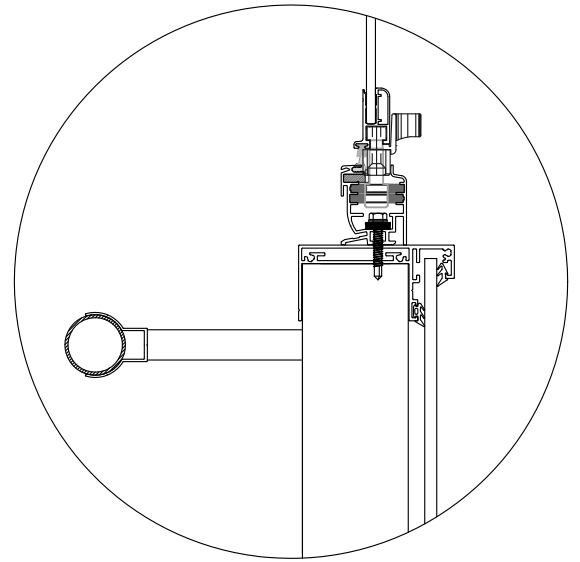
Mahdollisen parvekelasituksen  
kaideliittymä (MK 1:5)



- 1. Käsijohde; 3120
- 2. Kaidetolppa; 3000
- 3. Lasipaarre; 3050 tai 3060
- 4. Varvaslista; 3350
- 5. Kaidelasi; (4+4) tai kaidelevy

- 6. C-profiili; 3610 (200mm) tai 3600 (250mm)
- 7. Hattukiinnike; 3301 (/3302) + kemiallinen ankkuri
- 8. Kaidetolpan jalka + kemiallinen ankkuri
- 9. Pyöröputki 40mm + kannake 3801
- 10. Käsijohteen kannattaja; 3480

Mahdollisen parvekelasituksen  
kaideliittymä (MK 1:5)



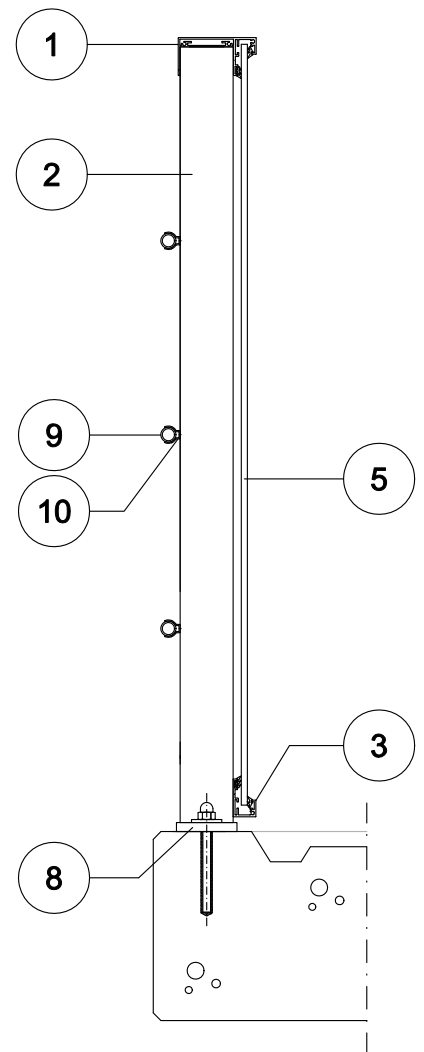
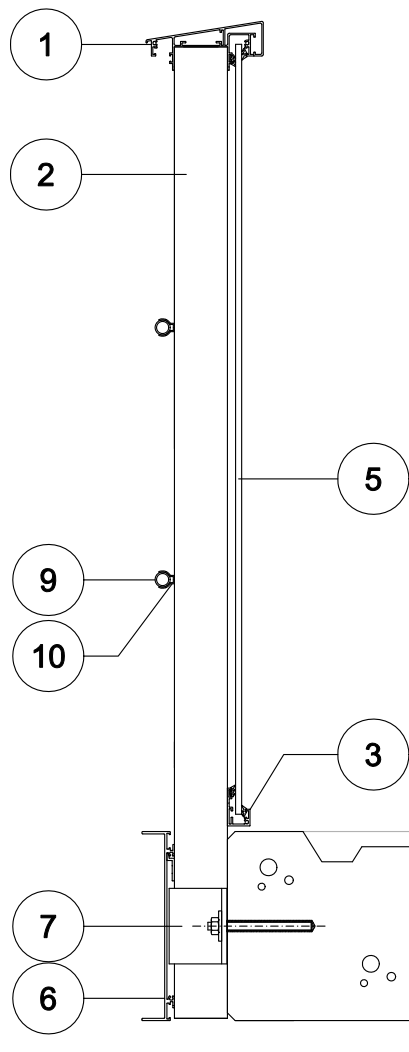
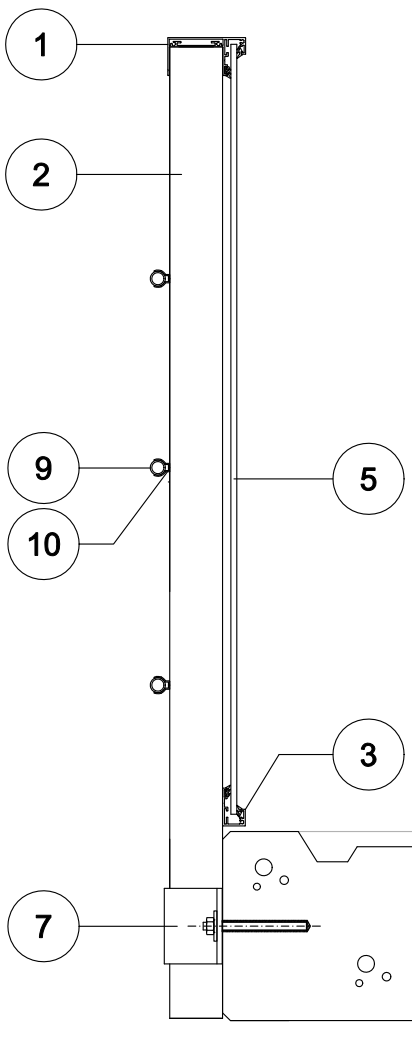
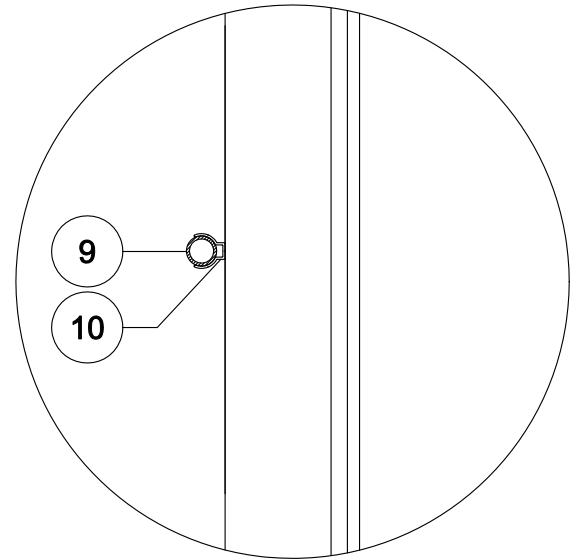
1. Käsijohde; 3120
2. Kaidetolppa; 3000
3. Lasipaarre; 3050 tai 3060
4. Varvaslista; 3350
5. Kaidelasi; (4+4) tai kaidelevy

6. C-profiili; 3610 (200mm) tai 3600 (250mm)
7. Hattukiinnike; 3301 (/3302) + kemiallinen ankkuri
8. Kaidetolpan jalka + kemiallinen ankkuri
9. Pyöröputki 40mm + kannake 3801
10. Käsijohteen kannattaja; 3480

Mahdollisen parvekelasituksen  
kaideliittymä (MK 1:5)

Koristeputket soveltuvat kaikkiin kaidemalleihin

Koristeputkien korkeusjako asiakkaan  
toivomusten mukaan kaiteen ulkopuolelle



1. Käsijohde; 3120 (tai 3150)

2. Kaidetolppa; 3000

3. Lasipaarre; 3050 tai 3060

4. Varvaslista; 3350

5. Kaidelasi; (4+4) tai kaidelevy

6. C-profilii; 3610 (200mm) tai 3600 (250mm)

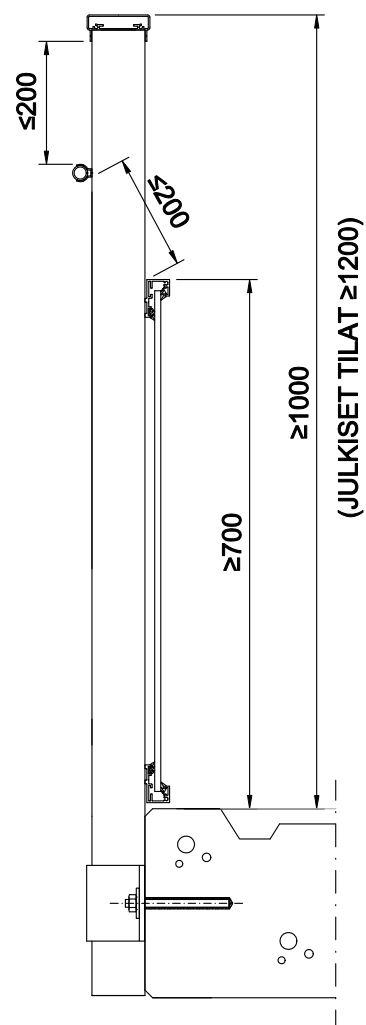
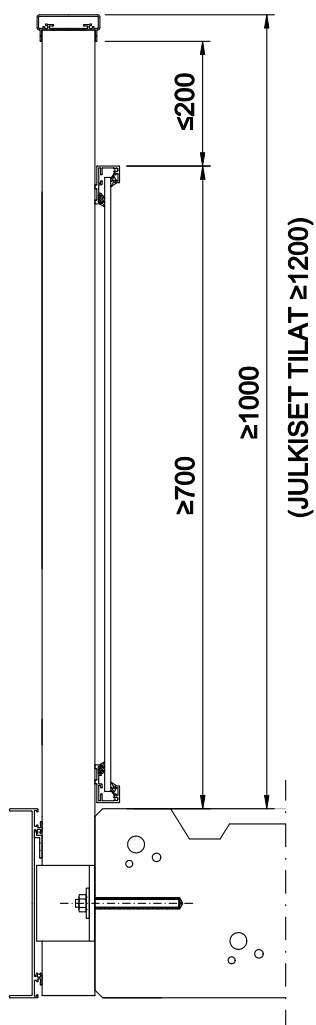
7. Hattukiinnike; 3301 (/3302) + kemiallinen ankkuri

8. Kaidetolpan jalka + kemiallinen ankkuri

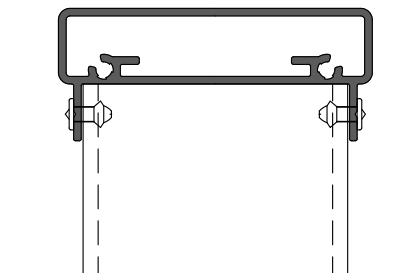
9. Pyöröputki 20mm

10. Kannake; 3800

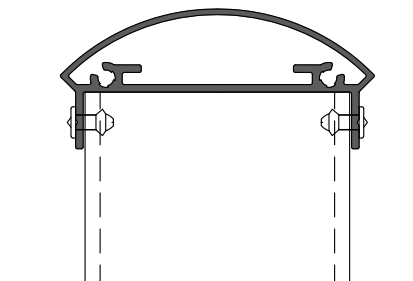




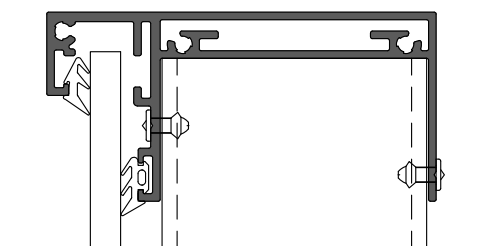
**Käsijohde, 3100**



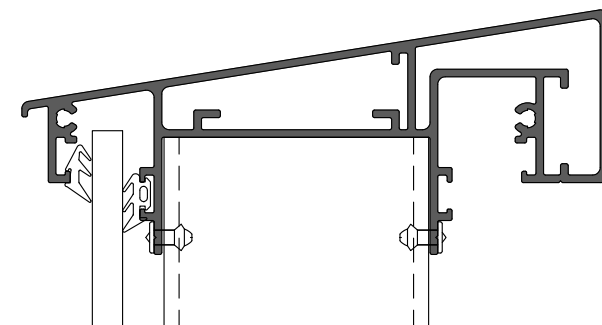
**Käsijohde, 3110**



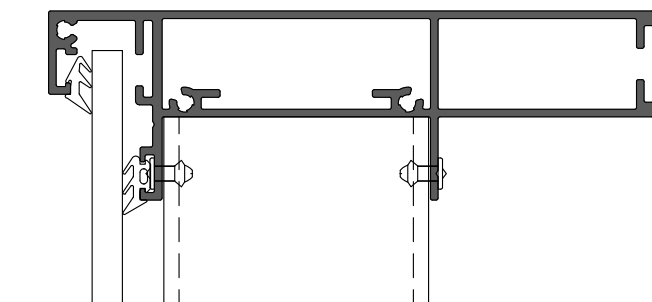
**Käsijohde, 3120**



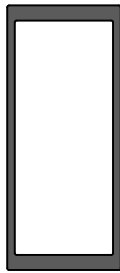
**Käsijohde, 3130**



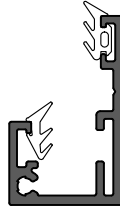
**Käsijohde, 3140**



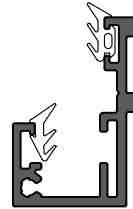
**Kaidetolppa, 3000**



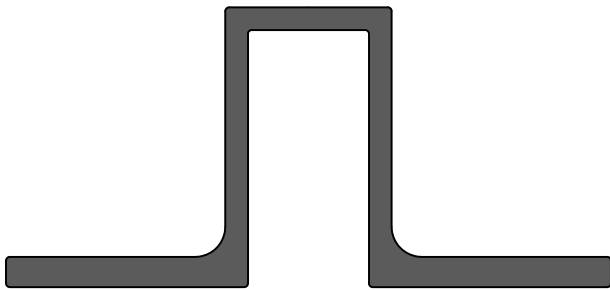
**Lasipaarre, 3050**



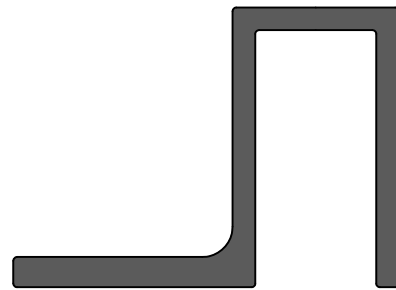
**Säätöparre, 3060**



**Hattukiinnike, 3301**



**Hattukiinnike, 3302**



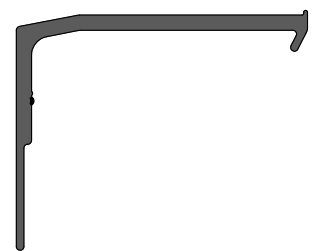
**Kannake 20 mm, 3803**



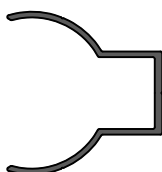
**Käsijohteen kannattaja  
20 mm, 3480**



**Säätöprofiili, 3701**



**Kannake 40 mm, 3802**



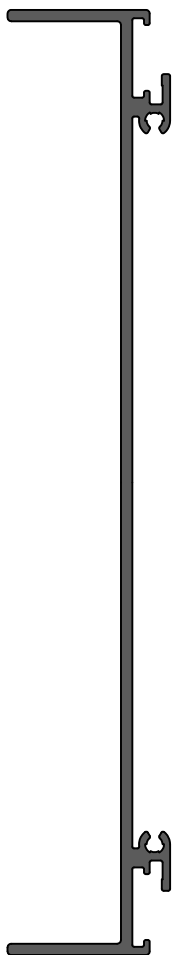
**Kiila, 3810**



**Varvaslista, 3350**



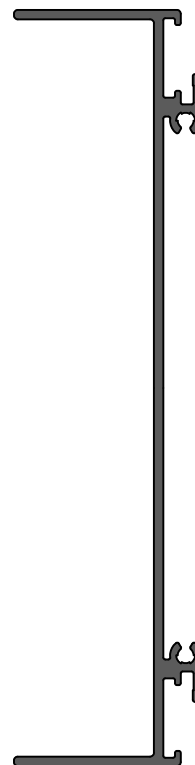
**C-profiili 250 mm, 3600**



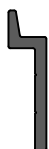
**C-profiili 230 mm, 3615**



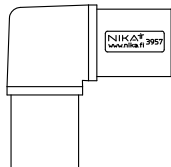
**C-profiili 200 mm, 3610**



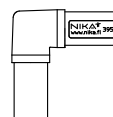
**Z-kannke, 3470**

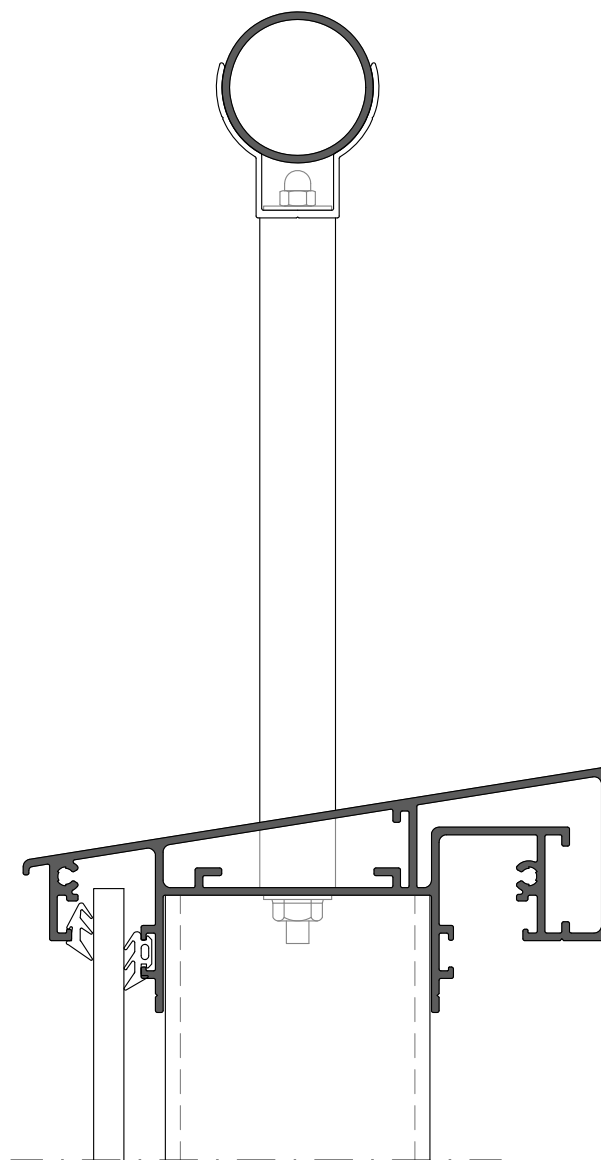
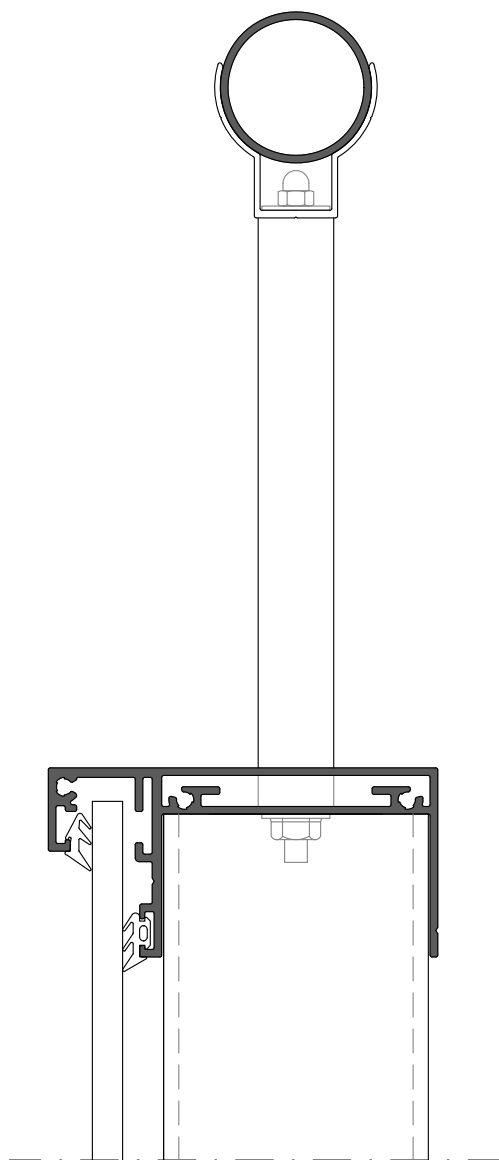


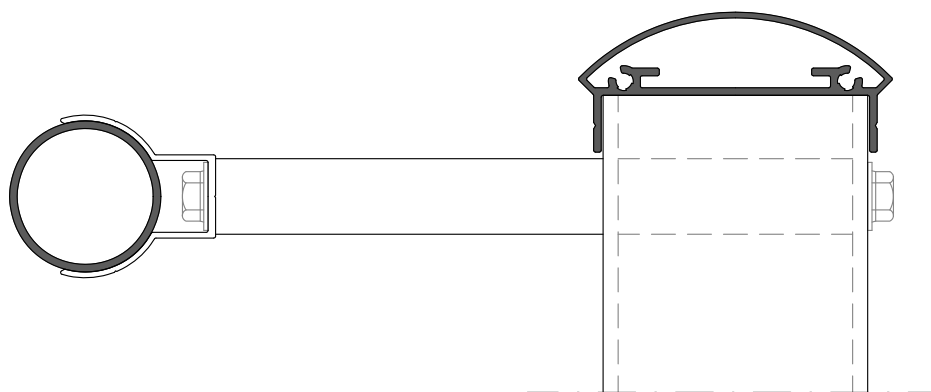
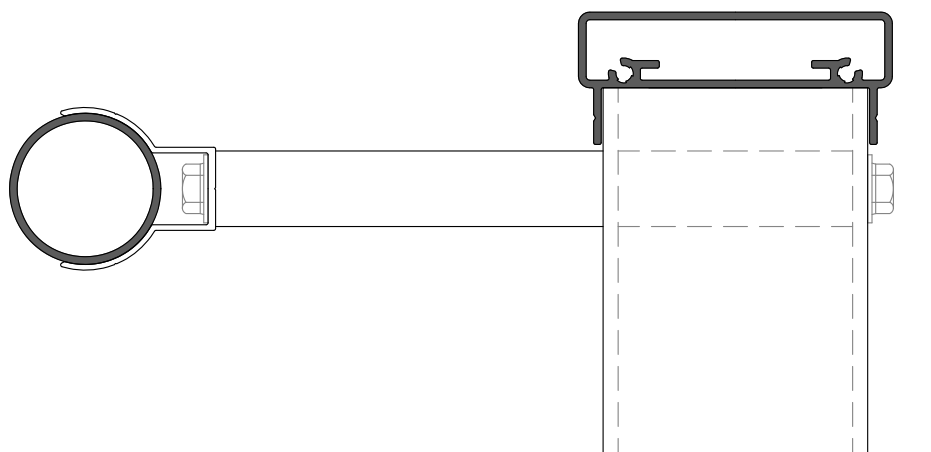
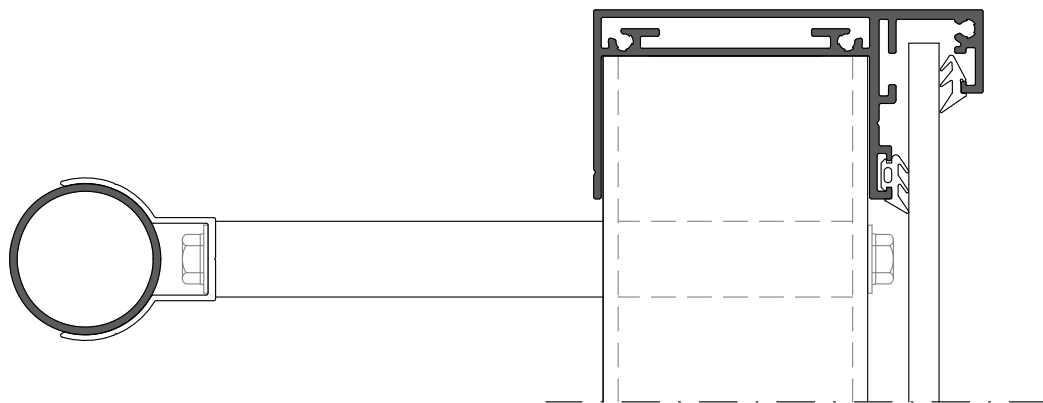
**Putkikulma 40 mm, 3957**

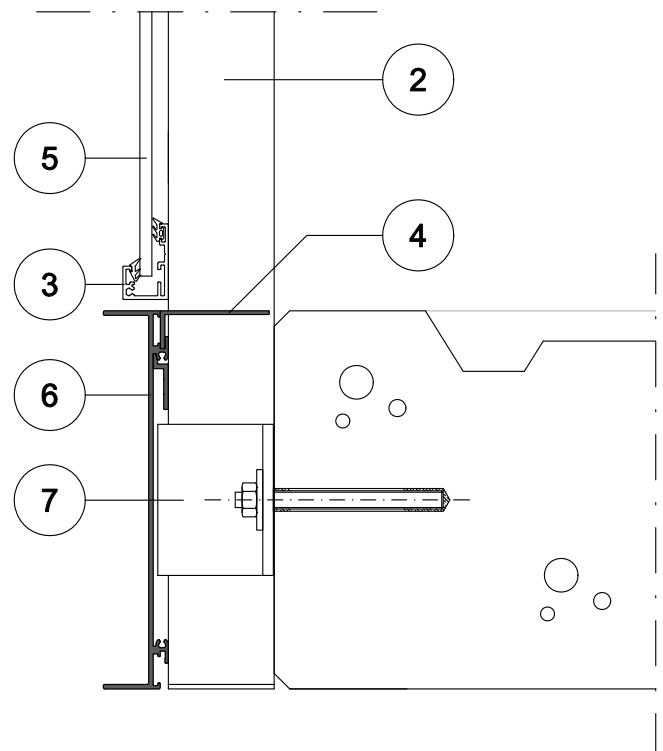
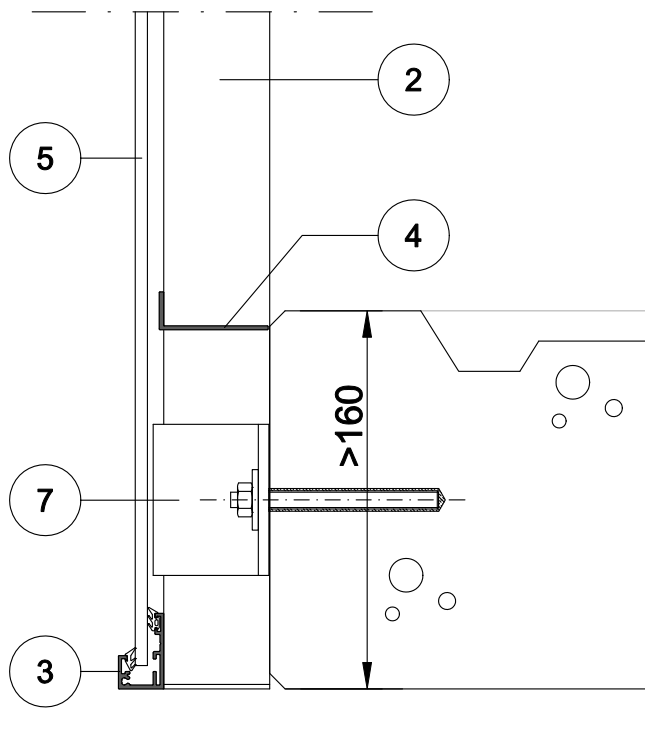


**Putkikulma 20 mm, 3958**

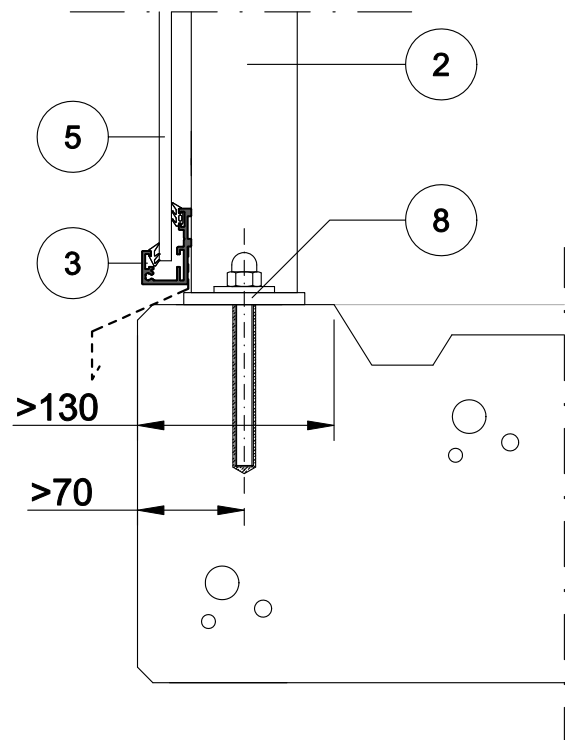


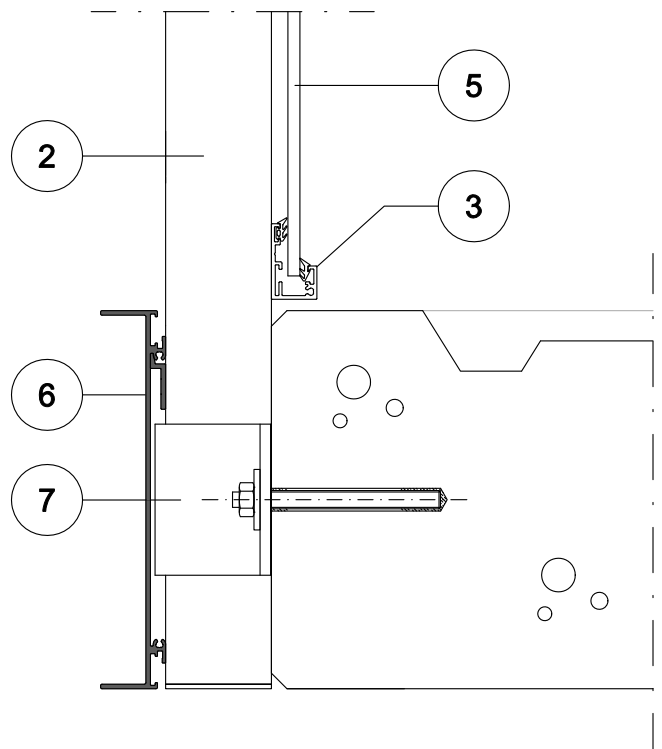
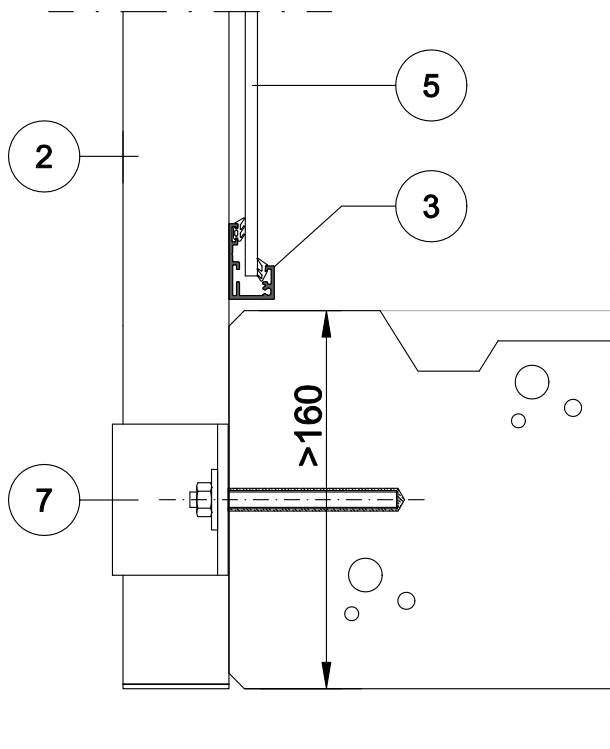




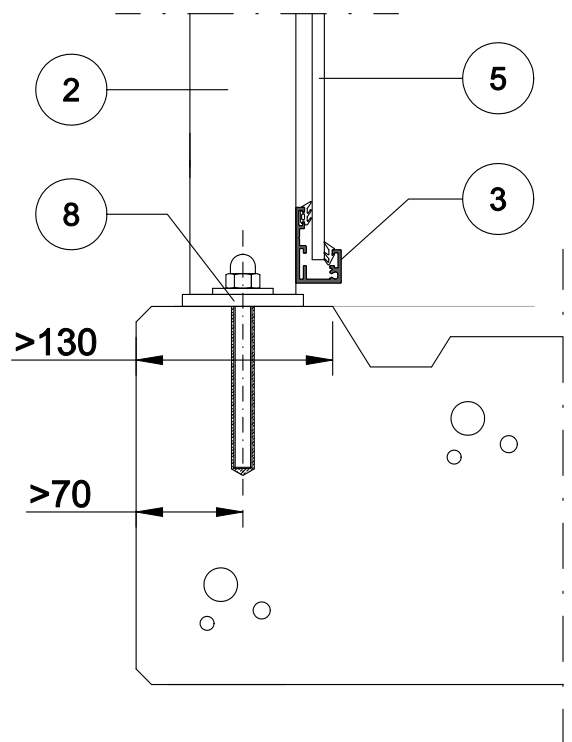


1. Käsijohde
2. Kaidetolppa; 3000
3. Lasipaarre; 3050 tai 3060
4. Varvaslista; 3350
5. Kaidelasi; (4+4) tai kaidelevy
6. C-profiili; 3610 (200mm) tai 3600 (250mm)
7. Hattukiinnike; 3300 + kemiallinen ankkuri
8. Kaidetolpan jalka + kemiallinen ankkuri

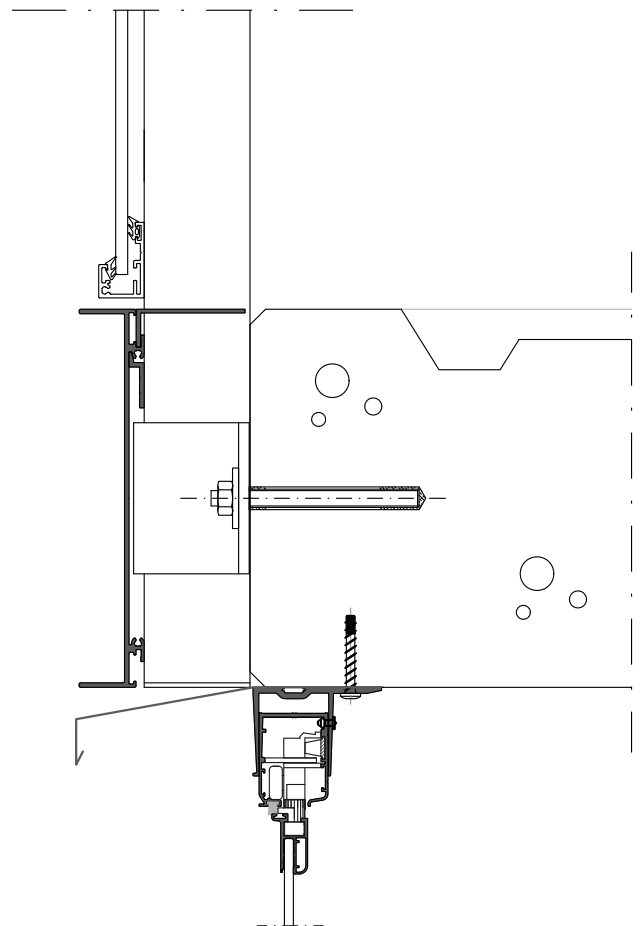
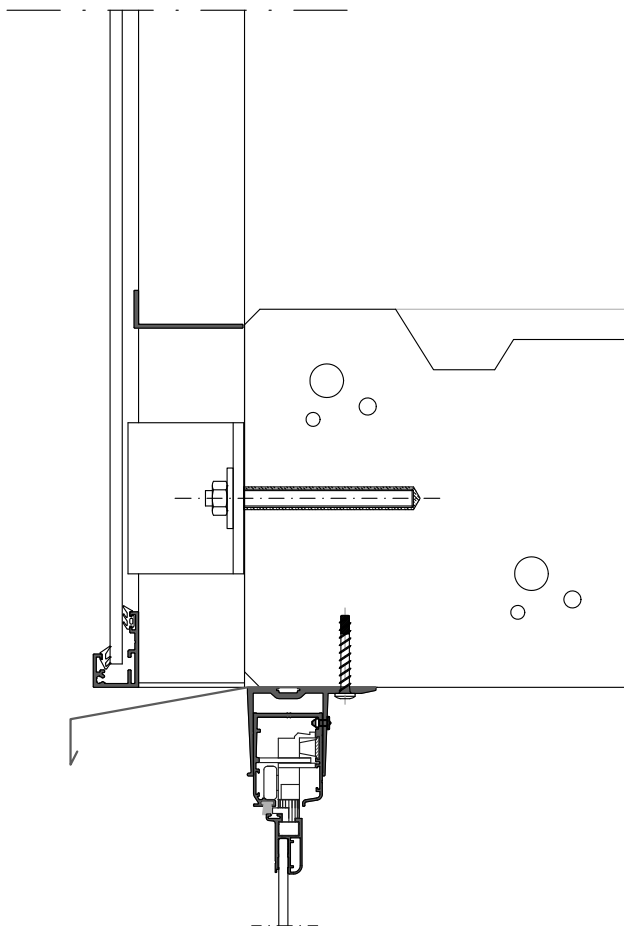


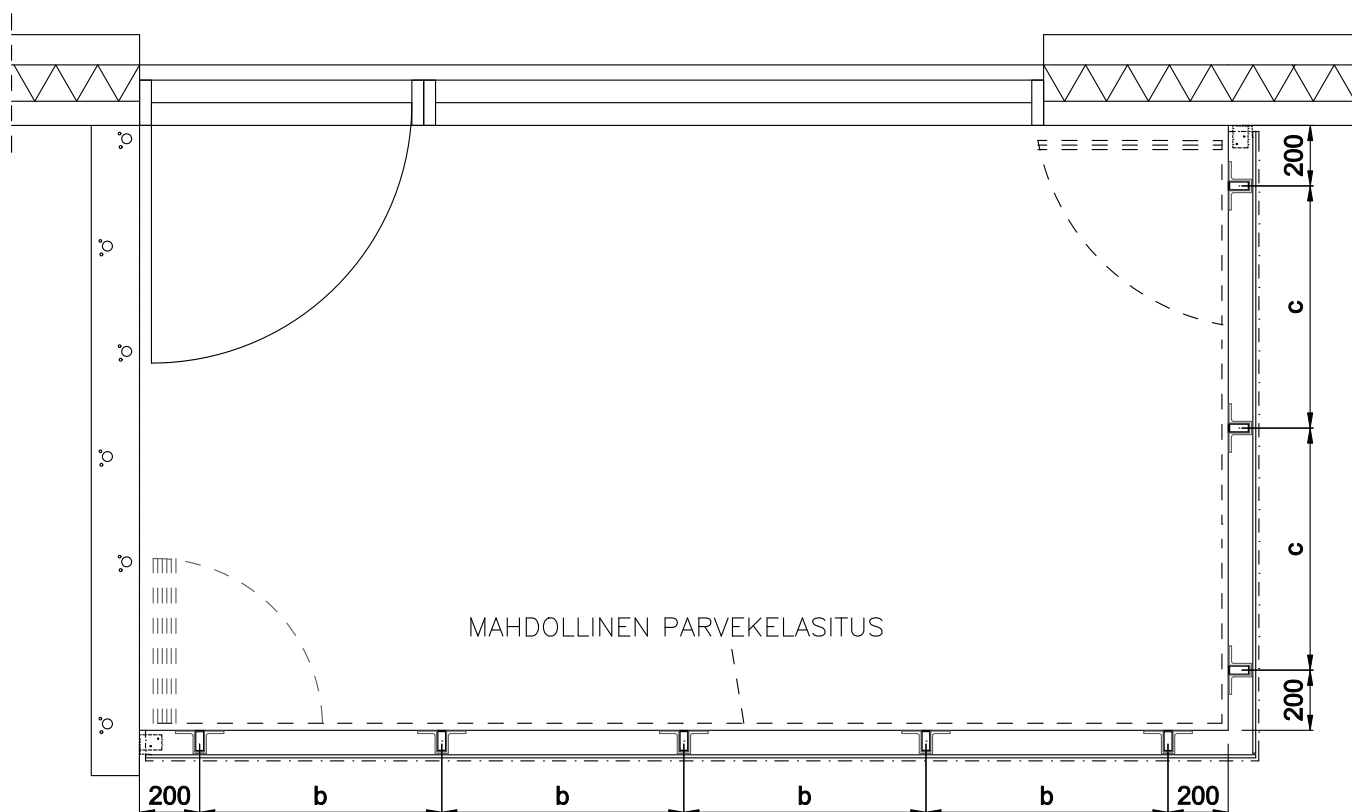
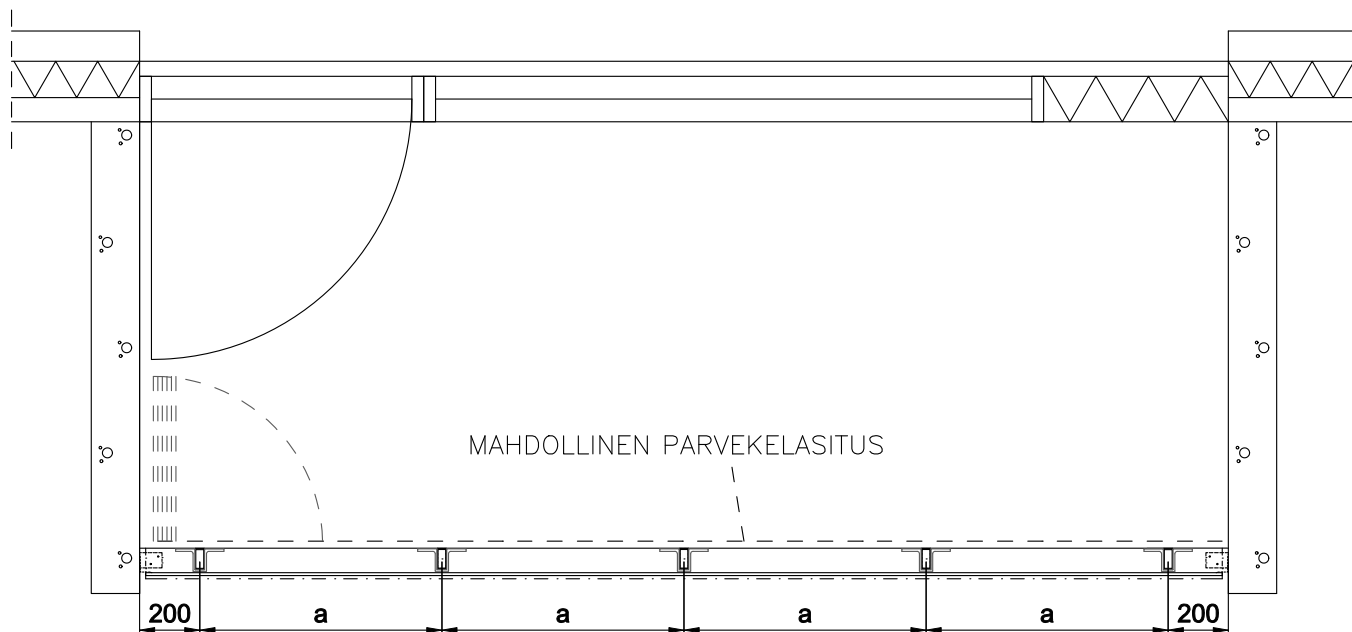


1. Käsijohde
2. Kaidetolppa; 3000
3. Lasipaarre; 3050 tai 3060
4. Varvaslista; 3350
5. Kaidelasi; (4+4) tai kaidelevy
6. C-profiili; 3610 (200mm) tai 3600 (250mm)
7. Hattukiinnike; 3300 + kemiallinen ankkuri
8. Kaidetolpan jalka + kemiallinen ankkuri









## NIKA-Lasituksen takuu kuluttajakaupassa

Valmistaja NIKA-Lasitus Oy tai sen valtuuttama toimittaja antaa toimittamalleen ja asentamalleen kaidejärjestelmälle seuraavan takuun:

### **TAKUUAIKA:**

NIKA-Kaidejärjestelmälle annetaan viiden (5) vuoden takuu käsittäen mahdolliset materiaaliveitokset. Asennus-takuu on voimassa kaksi (2) vuotta. Asennustyöt on suoritettu hyvää rakennustapaa noudattaen sopimusasiakirjojen mukaisesti.

### **TAKUUN RAJOITUKSET:**

Takuu koskee vain NIKA-Kaidejärjestelmälle tapahtunutta vahinkoa. Se ei koske säätöjä eikä huoltoja, eikä mistään muusta kuin valmistusvirheestä johtuvaa rakenteiden särkymistä/vaurioitumista. Takuu ei koske lisävarusteita. Takuun enimmäismäärä on kaidejärjestelmän hinta. Välillisiä vahinkoja ei korvata.

Takuu ei koske toimittajasta riippumattomista syistä aiheutunutta vahinkoa, joka aiheutuu esim.

- luonnollisesta kulumisesta
- epäasiallisesta käsittelystä
- ympäröivien rakenteiden muodonmuutoksista
- toimittajan tietämättä tai hyväksymättä tehdyistä muutoksista tai korjauksista.
- tuotteeseen kohdistuvista epänormaaleista rasituksista ja luonnon katastrofeista

Karkaisukäsittelystä johtuen lasin pinnassa saattaa tietyissä olosuhteissa näkyä kuvioita.

### **TAKUUN ALKAMINEN**

Takuu tulee voimaan, kun toimitus on kokonaan maksettu. Takuu-aika lasketaan alkaneeksi kaidejärjestelmän valmistumisesta. Mikäli tilaaja ei ole paikalla asennus-ajankohtana, eikä reklamoinut seitsemän (7) päivän aikana kaidejärjestelmän valmistumisesta, katsotaan toimitus hyväksytyksi.

## NIKA-Lasituksen takuu projektikaupassa

Valmistaja NIKA-Lasitus Oy tai sen valtuuttama toimittaja antaa toimittamalleen ja asentamalleen kaidejärjestelmälle seuraavan takuun:

### **TAKUUAIKA:**

NIKA-Kaidejärjestelmälle annetaan viiden (5) vuoden takuu käsittäen mahdolliset materiaali- ja asennusvirheet. Asennus-takuu on voimassa kaksi (2) vuotta. Asennustyöt on suoritettu hyvää rakennustapaa noudattaen sopimusasiakirjojen (YSE 1988) mukaisesti

### **TAKUUN RAJOITUKSET:**

Takuu koskee vain NIKA-Kaidejärjestelmälle tapahtunutta vahinkoa. Se ei koske säätöjä eikä huoltoja, eikä mistään muusta kuin valmistusvirheestä johtuvaa rakenteiden särkymistä/vaurioitumista. Takuu ei koske lisävarusteita. Takuun enimmäismäärä on kaidejärjestelmän hinta. Välillisiä vahinkoja ei korvata.

Takuu ei koske toimittajasta riippumattomista syistä aiheutunutta vahinkoa, joka aiheutuu esim.

- luonnollisesta kulumisesta
- epäasiallisesta käsittelystä
- ympäröivien rakenteiden muodonmuutoksista
- toimittajan tietämättä tai hyväksymättä tehdyistä muutoksista tai korjauksista.
- tuotteeseen kohdistuvista epänormaaleista rasituksista ja luonnon katastrofeista

Karkaisukäsittelystä johtuen lasin pinnassa saattaa tietyissä olosuhteissa näkyä kuvioita.

### **TAKUUN ALKAMINEN**

Takuu tulee voimaan, kun toimitus on kokonaan maksettu. Takuu-aika lasketaan alkaneeksi kaidejärjestelmän valmistumisesta. Mikäli tilaaja ei ole paikalla asennus-ajankohtana, eikä reklamoinut seitsemän (7) päivän aikana kaidejärjestelmän valmistumisesta, katsotaan toimitus hyväksytyksi.

**Valmistaja pidättää oikeuden tuotemuutoksiin.  
Aineiston osittainenkin kopiointi kielletty.**